



**ГБПОУИО «ИАТ»**

**Положение о формах, периодичности и порядке  
текущего контроля успеваемости и промежуточной  
аттестации обучающихся**

**СМК.3-ПТ-4.2.3-01.9-2024**

**4.2.3. Управление документацией**

Принято на заседании  
Педагогического совета  
Протокол № 3 от 17.04.2024 г.  
Принято на заседании  
Студенческого совета  
Протокол № 12 от 02.05.2024 г.

УТВЕРЖДАЮ  
Директор ГБПОУИО «ИАТ»

А.Н. Якубовский

«23» мая 2024 г.

**СИСТЕМА МЕНЕДЖМЕНТА КАЧЕСТВА**

## **ПОЛОЖЕНИЕ**

**о формах, периодичности и порядке текущего контроля успеваемости и  
промежуточной аттестации обучающихся**  
**СМК.3-ПТ-4.2.3-01.9-2024**

**Версия 09**

Иркутск



ГБПОУИО «ИАТ»

ГБПОУИО «ИАТ»

Положение о формах, периодичности и порядке текущего контроля успеваемости и промежуточной аттестации обучающихся

СМК.3-ПТ-4.2.3-01.9-2024

**Введено взамен** Положения об организации и проведении текущего контроля успеваемости, промежуточной аттестации и ликвидации академической задолженности обучающихся, введенного в действие приказом по техникуму № 89 от 28.02.2022 г.

Дата введения в действие «23» мая 2024 г.,  
приказ по техникуму №136 от 23.05.2024.

Настоящий документ является внутренним документом ГБПОУИО «ИАТ».



ГБПОУИО «ИАТ»

ГБПОУИО «ИАТ»

Положение о формах, периодичности и порядке текущего контроля успеваемости и промежуточной аттестации обучающихся

СМК.3-ПТ-4.2.3-01.9-2024

## 1. Общие положения

1.1. Настоящее положение «О формах, периодичности и порядке текущего контроля успеваемости и промежуточной аттестации обучающихся» (далее – Положение) разработано на основании:

- Федерального закона от 29 декабря 2012 г. № 273-ФЗ «Об образовании в Российской Федерации»;
- Порядка организации и осуществления образовательной деятельности по образовательным программам среднего профессионального образования, утвержденного Приказом Министерства образования и науки Российской Федерации от 14 июня 2013 г. № 464;
- Федеральных государственных образовательных стандартов;
- Устава Государственного бюджетного профессионального образовательного учреждения Иркутской области «Иркутский авиационный техникум» (далее – ГБПОУИО «ИАТ», техникум);

1.2. Настоящее Положение устанавливает единый для ГБПОУИО «ИАТ» порядок организации и проведения текущего контроля, промежуточной аттестации, ликвидации академической задолженности. Требования и нормы настоящего Положения обязательны для всех субъектов образовательного процесса.

## 2. Основные задачи текущего контроля успеваемости и промежуточной аттестации

2.1. Текущий контроль успеваемости (далее – ТК) в техникуме является формой оценки качества освоения программы подготовки специалистов среднего звена (далее – ППССЗ)/ программы подготовки квалифицированных рабочих, служащих (далее – ППКРС), осуществляемого в течение учебного года.

2.2. Промежуточная аттестация (далее – ПА) является заключительным этапом оценки результатов деятельности обучающихся при изучении дисциплины, междисциплинарного курса (далее – МДК), профессионального модуля (далее - ПМ) и проводится с целью определения:

- соответствия уровня и качества освоения дисциплины, МДК, ПМ в соответствии с ФГОС СПО и ФГОС СОО;
- сформированности предметных, метапредметных и личностных результатов согласно ФГОС СОО;
- полноты теоретических знаний и практических умений, практического опыта по дисциплине, МДК, ПМ;

Версия: 09

Дата актуализации

23.05.2024

Стр. 3 из 98



ГБПОУИО «ИАТ»

ГБПОУИО «ИАТ»

Положение о формах, периодичности и порядке текущего контроля успеваемости и промежуточной аттестации обучающихся

СМК.3-ПТ-4.2.3-01.9-2024

– полной и/или частичной сформированности общих и профессиональных компетенций.

2.3. Текущий контроль успеваемости и промежуточная аттестация предусматривают решение следующих задач профессионального образования:

- обеспечение объективной оценки сформированности предметных, метапредметных и личностных результатов в соответствии с ФГОС СОО на основе созданных фондов оценочных средств;

- обеспечение объективной оценки сформированности умений, знаний, практического опыта, общих и профессиональных компетенций в процессе освоения учебных дисциплин, МДК, ПМ в соответствии с ФГОС СПО на основе созданных фондов оценочных средств.

### **3. Порядок организации и проведения текущего контроля успеваемости обучающихся**

3.1. Текущий контроль сформированности предметных, метапредметных и личностных результатов по дисциплинам / умений, знаний, практического опыта, общих и профессиональных компетенций по дисциплинам, МДК, ПМ осуществляется по всем ППССЗ/ ППКРС в соответствии с требованиями ФГОС СОО и ФГОС СПО, учебными планами специальностей/ профессий, рабочими программами по дисциплинам, МДК, ПМ.

3.2. Текущий контроль успеваемости проводится в пределах учебного времени, отведенного на соответствующую дисциплину, МДК, ПМ.

3.3. Текущий контроль проводится на любом из видов учебных занятий (кроме консультаций и самостоятельной работы).

3.4. Формы и процедуры текущего контроля успеваемости определяются преподавателем, исходя из специфики дисциплины, МДК, ПМ, формируемых предметных, метапредметных и личностных результатов/ знаний, умений, практического опыта, профессиональных и общих компетенций.

Преподаватель формирует контрольно - оценочные средства, в которых определяет содержание, методы, формы и критерии оценки каждого задания текущего контроля успеваемости обучающихся.

3.5 Контрольно-оценочные средства для проведения каждого текущего контроля по всем дисциплинам (модулям) ППССЗ/ППКРС автоматически формируются в ИАС «ИрКАТ» (Приложение А) и размещаются на сайте техникума <http://irkat.ru> в разделе Студентам → Промежуточная аттестация → формы и процедуры ТК и ПА → наименование специальности → наименование курса.



ГБПОУИО «ИАТ»

ГБПОУИО «ИАТ»

Положение о формах, периодичности и порядке текущего контроля успеваемости и промежуточной аттестации обучающихся

СМК.3-ПТ-4.2.3-01.9-2024

3.6. Куратор доводит до сведения обучающихся формы и процедуры текущего контроля успеваемости в течение первых двух месяцев от начала обучения (Приложение Б), ведомости ознакомления сдает в методический кабинет в течение пяти дней после истечения периода ознакомления.

3.7 Систему гибкого текущего контроля образуют следующие методы, формы и виды:

Методы:

- опрос;
- сравнение с аналогом;
- информационно-аналитический.

Формы и виды:

- устный опрос на лекциях, практических и семинарских занятиях;
- проверка выполнения письменных домашних заданий, практических, графических и расчетно-графических работ, творческой работы, самостоятельной работы студентов;
- защита практических, лабораторных работ;
- контрольные /срезовые работы (тематические, административные и др.);
- тестирование, в том числе с применением ИКТ;
- оценка результатов поэтапного написания курсовых работ и рефератов;
- собеседование;
- выполнение проектов;
- ролевые игры;
- ситуативные задания;
- другие формы текущего контроля.

3.8. Текущий контроль осуществляется на основе ФОС по дисциплине/МДК/Учебной практике с применением 5-балльной системы отметок. Отметка за текущий контроль должна быть выставлена не позднее трех рабочих дней с момента его проведения, но не позднее даты выставления ежемесячной аттестации. Не своевременность выставления отметок в электронном журнале преподавателем по результатам ТК будет отражена в ежемесячном мониторинге деятельности преподавателя.

3.9. Периодичность текущего контроля предусмотрена не более чем через 32 часа.

3.10. Результаты текущего контроля успеваемости используются преподавателем, куратором, заведующим отделением, методистом, психологом в целях:



ГБПОУИО «ИАТ»

ГБПОУИО «ИАТ»

Положение о формах, периодичности и порядке текущего контроля успеваемости и промежуточной аттестации обучающихся

СМК.3-ПТ-4.2.3-01.9-2024

- доведения до обучающихся и родителей (законных представителей) несовершеннолетних обучающихся информации о степени освоения обучающимися программы дисциплины, МДК, ПМ;
- своевременного выявления отстающих обучающихся и оказания им содействия в изучении учебного материала;
- анализа качества используемой учебно-методической документации дисциплины, МДК, ПМ и совершенствования методики преподавания дисциплины, МДК, ПМ.

3.11. Преподаватели обязаны проводить текущий контроль на тех занятиях, которые ими определены в фондах оценочных средств, в рабочих программах.

3.12. Преподаватели обязаны проставлять аттестацию обучающихся по дисциплине/МДК/учебной и производственной практике за каждый месяц. Результаты ежемесячной аттестации заносятся преподавателем в конце текущего месяца, но не позднее 5 числа каждого месяца следующего за отчетным в ИАС «ИркАТ».

3.13. Уровень подготовки обучающегося определяется оценками 5 (отлично), 4 (хорошо), 3 (удовлетворительно), 2 (неудовлетворительно), «аттестован», «не аттестован».

3.14. Ежемесячная аттестация проводится на основе отметок, полученных обучающимися в течение месяца (на момент аттестации должно быть не менее двух отметок). Данная отметка выставляется с учетом среднеарифметического балла по дисциплине/МДК/ учебной и производственной практике с использованием следующих рекомендаций:

№	Правило	Отметка за аттестацию
1	Средний балл отсутствует; пропуски отсутствуют (например, было 1 или 2 занятия)	Ат (аттестован)
2	Средний балл отсутствует; пропуски по неважной причине до 50% (включительно)	Ат (аттестован)
3	Средний балл отсутствует; пропуски по неважной причине свыше 50%	н/а пропуски (не аттестован)
4	Средний балл есть; отметка за аттестационный период одна	Ат (аттестован) (по одной отметки аттестацию не выставляем)
5	Средний балл есть; пропуски отсутствуют	Округление по правилу: 4,5 и выше равно 5 (округляем в большую сторону); 4,49 и меньше равно 4 (округляем в меньшую сторону)

Версия: 09

Дата актуализации

23.05.2024

Стр. 6 из 98



ГБПОУИО «ИАТ»

ГБПОУИО «ИАТ»

Положение о формах, периодичности и порядке текущего контроля успеваемости и промежуточной аттестации обучающихся

СМК.3-ПТ-4.2.3-01.9-2024

6	Средний балл есть; пропуски по неважительной причине от 30% до 50% (включительно)	Ат (аттестован)
7	Средний балл есть; пропуски по неважительной причине свыше 50%	н/а пропуски (не аттестован)
8	Средний балл есть; пропуски по неважительной причине до 30%	Округление по правилу: 4,5 и выше равно 5 (округляем в большую сторону); 4,49 и меньше равно 4 (округляем в меньшую сторону)
9	Средний балл есть; пропуски по уважительной причине	Округление по правилу: 4,5 и выше равно 5 (округляем в большую сторону); 4,49 и меньше равно 4 (округляем в меньшую сторону)

3.15. Не соответствие отметки за аттестацию и среднеарифметического балла должно быть обосновано преподавателем. В течение двух рабочих дней методистом отрабатываются с преподавателями все несоответствия по ежемесячной аттестации. До момента отработки несоответствия отметки за аттестацию и среднеарифметического балла, отметка по дисциплине/МДК в личном кабинете студента отображается с пометкой «на контроле».

3.16. При отсутствии ведущего преподавателя и заменяющего его, по уважительным причинам (командировка, участие в мероприятии в соответствии с приказом по техникуму, больничный лист и др.), допускается отсутствие ежемесячной аттестации.

3.17. Обучающимся, родителям (законным представителям несовершеннолетних обучающихся) предоставляется возможность получить информацию о результатах текущего контроля успеваемости на сайте техникума, используя личный логин и пароль, а также у куратора, заведующего отделением, преподавателя.

3.18. Заведующие отделением ежемесячно проводят совещания с кураторами, преподавателями, обучающимися по промежуточным итогам текущего контроля успеваемости и (или) ежемесячной аттестации, по итогам промежуточной аттестации.

3.19. Контроль за выставлением ежемесячной аттестации осуществляется заведующими отделениями, но не позднее 5 числа каждого месяца следующего за отчетным. В случае нарушения сроков выставления аттестации заведующему отделением необходимо:

- выяснить причину отсутствия ежемесячной аттестации;





ГБПОУИО «ИАТ»

ГБПОУИО «ИАТ»

Положение о формах, периодичности и порядке текущего контроля успеваемости и промежуточной аттестации обучающихся

СМК.3-ПТ-4.2.3-01.9-2024

- взять объяснительную записку и провести беседу о необходимости своевременного выставления ежемесячной аттестации студентам по дисциплине/МДК/учебной и производственной практике.

3.20. В случае систематического нарушения преподавателем сроков выставления ежемесячной аттестации (более трех нарушений) заведующий отделением ходатайствует о вынесении преподавателю меры дисциплинарного взыскания.

3.21. Кроме отметок за ТК в электронном журнале должны отображаться оценки за текущую работу обучающегося на занятии включая результаты выполнения домашней работы (устные и письменные ответы, выполнение практических и лабораторных работ). Отметка за текущую работу на занятии должна быть выставлена не позднее трех рабочих дней с момента его проведения, но не позднее даты выставления ежемесячной аттестации. Не своевременность выставления отметки преподавателем в электронном журнале будет отражена в ежемесячном мониторинге деятельности преподавателя.

3.22. Методисты контролируют своевременное проведение текущего контроля и накопляемость оценок (с целью выполнения статьи 28, п.11 № 273-ФЗ «Об образовании в Российской Федерации» индивидуальный учет результатов освоения обучающимися ППССЗ/ ППКРС преподаватели проводят через оценку качества освоения ППССЗ/ ППКРС по соответствующей рабочей программе дисциплины, МДК, ПМ в каждом семестре в размере не менее 30% от общего объема программы).





ГБПОУИО «ИАТ»

ГБПОУИО «ИАТ»

Положение о формах, периодичности и порядке текущего контроля успеваемости и промежуточной аттестации обучающихся

СМК.3-ПТ-4.2.3-01.9-2024

#### **4. Организация и проведение промежуточной аттестации**

4.1. Промежуточная аттестация является заключительным этапом контроля сформированности предметных, метапредметных и личностных результатов, компетенций, практического опыта, знаний и умений.

4.2. Промежуточная аттестация обучающихся осуществляется в соответствии с календарным учебным графиком, расписанием экзаменов с целью оценки качества освоения ППССЗ/ ППКРС.

4.3. Формы и периодичность проведения промежуточной аттестации определяются учебными планами и календарными учебными графиками ППССЗ / ППКРС.

4.4. Основными формами промежуточной аттестации являются:

- экзамен, дифференцированный зачет, зачет;
- комплексный дифференцированный по двум или нескольким дисциплинам, МДК;
- комплексный экзамен по двум или нескольким дисциплинам, МДК;
- экзамен по профессиональному модулю;
- квалификационный экзамен (в случае присвоения квалификации рабочего, должности служащего).

4.5. Промежуточная аттестация по дисциплинам общеобразовательного учебного цикла проводится в форме дифференцированных зачетов и экзаменов: дифференцированные зачеты – за счет времени, отведенного на общеобразовательную дисциплину, экзамены – за счет времени, выделенного ФГОС СПО.

4.6. Промежуточная аттестация (ПА) может быть выставлена автоматически по результатам текущих контролей и ежемесячной аттестации. Автоматическая отметка за ПА выставляется с учетом среднеарифметического балла по дисциплине/ по элементам профессионального модуля с учетом следующих рекомендаций:

- средний балл с округлением в большую сторону при дробной части 0,5 и выше (с округлением в меньшую сторону при дробной части 0,49 и меньше);
- если у обучающегося имеются неаттестации или неудовлетворительные результаты по итогам ежемесячной аттестации, а также пропуски или неудовлетворительные результаты за текущие контроли, то он не может претендовать на выставление итоговой отметки автоматически за промежуточную аттестацию;

**Версия: 09**

**Дата актуализации**

**23.05.2024**

**Стр. 9 из 98**



ГБПОУИО «ИАТ»

ГБПОУИО «ИАТ»

Положение о формах, периодичности и порядке текущего контроля успеваемости и промежуточной аттестации обучающихся

СМК.3-ПТ-4.2.3-01.9-2024

– если у обучающегося по результатам ежемесячной аттестации присутствуют отметки «аттестован», то решение о выставлении итоговой отметки автоматически за промежуточную аттестацию принимает преподаватель;

– преподаватель может поставить итоговую отметку на балл выше рекомендуемого среднеарифметического балла, предоставив обоснование.

Если ни один из вышеописанных случаев не предполагает получения автоматической отметки по дисциплине /МДК/УП обучающиеся сдают промежуточную аттестацию по материалам ФОС дисциплины/ профессионального модуля.

4.7. Преподаватель имеет право использовать разнообразные технологии, в том числе информационные, для организации контроля полноты знаний и умений, практического опыта, а также сформированности общих и профессиональных компетенций.

4.8. Промежуточная аттестация в форме экзамена, комплексного экзамена по двум или нескольким дисциплинам, МДК, экзамена по профессиональному модулю, квалификационного экзамена проводится за счет объема времени, отведенного учебными планами специальностей, программами дисциплин, МДК, ПМ на промежуточную аттестацию. Другие формы промежуточной аттестации (дифференцированные зачеты, зачеты, комплексный дифференцированный зачет, зачет) реализуются за счет объема времени, отведенного учебным планом на изучение соответствующих дисциплин, МДК, ПМ.

4.9. При выборе дисциплин для комплексных форм промежуточной аттестации по двум или нескольким дисциплинам, МДК, преподаватели руководствуются наличием между ними межпредметных связей и возможностью использования межпредметных заданий.

4.10. Для промежуточной аттестации обучающихся по дисциплинам (междисциплинарным курсам) кроме преподавателей конкретной дисциплины (междисциплинарного курса) в качестве внешних экспертов могут привлекаться преподаватели смежных дисциплин (курсов).

4.11. При проведении экзамена, дифференцированного зачета, зачета не допускается наличие у обучающихся посторонних предметов и технических устройств, способных затруднить (сделать невозможной) объективную оценку результатов аттестации, в том числе в части самостоятельности выполнения (ответа на вопрос).



ГБПОУИО «ИАТ»

ГБПОУИО «ИАТ»

Положение о формах, периодичности и порядке текущего контроля успеваемости и промежуточной аттестации обучающихся

СМК.3-ПТ-4.2.3-01.9-2024

4.12. Формы и процедуры промежуточной аттестации по каждой дисциплине (модулю) разрабатываются преподавателем(ями), исходя из специфики дисциплины, МДК, ПМ, формируемых предметных, метапредметных и личностных результатов, знаний, умений, практического опыта, профессиональных и общих компетенций. Преподаватели создают фонды оценочных средств, в которых представлены перечни, содержащие теоретические и практические задания и критерии их оценки.

4.13. Контрольно-оценочные средства для проведения промежуточной аттестации по всем дисциплинам (модулям) ППССЗ/ППКРС автоматически формируются в ИАС «ИркАТ» (Приложение В) и размещаются на сайте техникума <http://irkat.ru> в разделе Студентам → Промежуточная аттестация → формы и процедуры ТК и ПА → наименование специальности/ профессии → наименование курса. При формировании перечня теоретических и практических заданий для комплексного экзамена количество и виды заданий в экзаменационном билете указываются преподавателем, читающим МДК с наименьшим номером (например, комплексный экзамен по МДК. 01.01. и МДК. 01.02., количество и виды заданий определяет преподаватель, читающий МДК.01.01.)

4.14. Куратор доводит до сведения обучающихся формы и процедуры промежуточной аттестации в течение первых двух месяцев от начала обучения (Приложение Б), ведомости ознакомления сдаёт в методический кабинет в течение пяти дней после истечения периода ознакомления.

4.15. В случае повторного прохождения промежуточной аттестации, оценка из направлений на пересдачу переносится заведующим отделением в зачетную/экзаменационную ведомость и заверяется его подписью.

## **5. Подготовка и проведение зачета, дифференцированного зачета**

5.1. Зачеты, дифференцированные зачёты проводятся в соответствии с утвержденными учебными планами и программами дисциплин, МДК, ПМ.

5.2. При проведении зачета уровень подготовки обучающегося фиксируется в зачётной ведомости словом «зачтено», «не зачтено». При проведении дифференцированного зачета уровень подготовки оценивается в баллах: 5 (отлично), 4 (хорошо), 3 (удовлетворительно), 2 (неудовлетворительно).

5.3. Оценка «не зачтено» или «2» ("неудовлетворительно") в зачетную книжку не выставляется, а выставляется только в зачётную ведомость.

5.4. Зачеты, дифференцированные зачёты проводятся в устной или письменной форме, а также в форме компьютерного тестирования (для



ГБПОУИО «ИАТ»

ГБПОУИО «ИАТ»

Положение о формах, периодичности и порядке текущего контроля успеваемости и промежуточной аттестации обучающихся

СМК.3-ПТ-4.2.3-01.9-2024

тестирования допускаются программные продукты, позволяющие осуществлять распечатку результатов тестирования, с указанием выбранных студентом правильных (неправильных) вариантов ответов). Зачет, дифференцированный зачет может быть выставлен по результатам текущего контроля и ежемесячной аттестации.

5.5. Результаты зачёта, дифференцированного зачёта вносятся преподавателем в ИАС «ИркАТ». Зачёт, дифференцированный зачет проводятся на последнем занятии семестра/учебного года в соответствии с расписанием учебных занятий и КТП дисциплины, МДК, практики.

## **6. Подготовка и проведение экзамена по отдельной дисциплине, МДК, комплексного экзамена по двум или нескольким дисциплинам, МДК**

6.1. При выборе дисциплин для экзамена ГБПОУИО «ИАТ» руководствуется следующими критериями:

- значимостью дисциплины, МДК в структуре программы подготовки специалистов среднего звена/ программы подготовки квалифицированных рабочих, служащих;
- завершенностью изучения учебной дисциплины, МДК;
- завершенностью раздела в дисциплине, МДК.

6.2. В случае изучения дисциплины, МДК в течение нескольких семестров возможно проведение экзаменов по данной дисциплине, МДК в каждом из семестров, в приложение к диплому вносится итоговая оценка, полученная на завершающем этапе промежуточной аттестации.

6.3. Экзамен может проводиться как по одной дисциплине, МДК, так и по нескольким дисциплинам, МДК в виде комплексного экзамена.

6.4. Экзамены проводятся в период промежуточной аттестации, установленный календарным учебным графиком. Расписание экзаменов утверждается директором и доводится до сведения обучающихся и преподавателей не позднее, чем за две недели до начала промежуточной аттестации через размещение на информационном стенде и официальном сайте техникума.

6.5. При завершении изучения дисциплины до окончания семестра, экзамен может проводиться на следующий день.

На экзамен отводится день, освобожденный от других форм учебной нагрузки.

6.6. Экзаменационные материалы составляются на основе контрольно-оценочных средств, и должны целостно отражать объем проверяемых



ГБПОУИО «ИАТ»

ГБПОУИО «ИАТ»

Положение о формах, периодичности и порядке текущего контроля успеваемости и промежуточной аттестации обучающихся

СМК.3-ПТ-4.2.3-01.9-2024

предметных, метапредметных и личностных результатов/ теоретических знаний, практических умений, практического опыта, сформированности общих и профессиональных компетенций.

6.7. Теоретические и практические задания должны быть равноценными по сложности и трудоемкости. Формулировки вопросов должны быть четкими, краткими, понятными, исключающими двойное толкование.

6.8. Экзаменационные билеты составляет и подписывает преподаватель, подписывает председатель цикловой комиссии и утверждает заместитель директора по УР. Экзаменационные билеты по дисциплинам общеобразовательного цикла, математического и общего естественнонаучного цикла, цикла общих гуманитарных и социально-экономических дисциплин подписывает председатель соответствующей цикловой комиссии (ЦК ОД, МЕН или ЦК ОГСЭ), в остальных случаях экзаменационные билеты подписывает председатель выпускающей цикловой комиссии специальности, на которой ведется дисциплина. Председатель цикловой комиссии представляет экзаменационные билеты на утверждение заместителю директора по УР не позднее, чем за неделю до начала экзамена. Количество экзаменационных билетов должно соответствовать количеству обучающихся в группе. Содержание экзаменационных билетов до обучающихся не доводится. Образец экзаменационного билета представлен в Приложении Д.

6.10. Письменные экзамены по дисциплине, МДК проводятся со всем составом группы, по ПМ возможно деление на подгруппы, экзамены с применением информационных технологий – с делением группы на подгруппы. Обучающиеся, не выполнившие полностью письменные экзамены в отведенное время, сдают их незаконченными.

6.11. Для проведения экзамена в форме компьютерного тестирования допускаются программные продукты, позволяющие осуществлять распечатку результатов тестирования, с указанием выбранных студентом правильных (неправильных) вариантов ответов.

6.12. Во время сдачи устного экзамена в аудитории должно находиться не более 8 обучающихся.

6.13. Расчет часов на промежуточную аттестацию для образовательных программ по ФГОС СПО 3+ осуществляется в соответствии с рекомендацией к реализации федеральных государственных стандартов среднего профессионального образования (расчет часов к сводному учебному плану ФГОС СПО), утвержденными распоряжением министерства образования Иркутской области.





ГБПОУИО «ИАТ»

ГБПОУИО «ИАТ»

Положение о формах, периодичности и порядке текущего контроля успеваемости и промежуточной аттестации обучающихся

СМК.3-ПТ-4.2.3-01.9-2024

6.14. Промежуточная аттестация для образовательных программ по актуализированным и ТОП-50 ФГОС СПО по дисциплинам, проводимая в виде экзаменов, выделяется за счет времени, отведенного на соответствующие учебные дисциплины, и должна быть проведена в рамках недели, отводимой на промежуточную аттестацию по циклам учебных дисциплин.

6.15. Уровень подготовки обучающихся определяется оценками «5 (отлично)», «4 (хорошо)», «3 (удовлетворительно)», «2 (неудовлетворительно)».

6.16. Преподавателю предоставляется право дополнительно задавать теоретические вопросы в соответствии с перечнем теоретических заданий, рекомендуемых для подготовки к экзамену по дисциплине, при этом продолжительность опроса, включая ответ обучающегося на билет, не может быть более 15 минут.

6.17. Экзамен проводится в специально подготовленных помещениях, в сроки, установленные расписанием экзаменов. К началу экзамена преподавателем должны быть представлены следующие материалы:

- экзаменационные билеты, практические задания с критериями оценок;
- наглядные пособия, материалы справочного характера, нормативные документы и образцы техники, разрешенные к использованию на экзамене приказом директора.

6.18. Оценка за экзамен проставляется в экзаменационной ведомости.

6.19. С целью контроля, обмена опытом на экзамене могут присутствовать члены администрации ГБПОУИО «ИАТ», методисты, председатели цикловых комиссий, кураторы. Присутствие на экзамене посторонних лиц без разрешения заместителя директора по учебной работе не допускается.

6.20. Ведомости распечатываются из ИАС «ИркАТ» и подписываются преподавателем у зав. отделением в течение пяти рабочих дней с даты проведения экзамена (Приложение Е), зав. отделением заполняет в соответствии с ведомостью зачетные книжки обучающихся в течение одного месяца.

## **7. Подготовка и проведение экзамена по профессиональному модулю**

7.1. Экзамен по профессиональному модулю является итоговой формой контроля по профессиональному модулю и проверяет готовность обучающегося к выполнению указанного вида профессиональной деятельности (для ФГОС СПО 3+) / основного вида деятельности (для актуализированных ФГОС СПО и ТОП-50), сформированности у него компетенций, определенных в разделе «Требования к результатам освоения



ГБПОУИО «ИАТ»

ГБПОУИО «ИАТ»

Положение о формах, периодичности и порядке текущего контроля успеваемости и промежуточной аттестации обучающихся

СМК.3-ПТ-4.2.3-01.9-2024

программы подготовки специалистов среднего звена/ программы подготовки квалифицированных рабочих, служащих» ФГОС СПО.

7.2. Промежуточная аттестация проводится как процедура внешнего оценивания с участием представителей работодателя.

7.3. Подготовка экзамена по профессиональному модулю:

Преподаватели выпускающей цикловой комиссии разрабатывают контрольно-оценочные средства для проведения комплексной оценки сформированности профессиональных и общих компетенций для промежуточной аттестации в ИАС «ИркАТ». Содержание задания должно быть максимально приближено к виду профессиональной деятельности/ к основному виду деятельности. На основе разработанных контрольно-оценочных средств в ИАС «ИркАТ» автоматически формируется Программа промежуточной аттестации профессионального(ых) модуля (ей), которая рассматривается на заседании цикловой комиссии и утверждается директором техникума после предварительного положительного заключения работодателя на ФОС. Программа промежуточной аттестации профессионального (ых) модуля (ей) включает в себя следующие компоненты: пояснительную записку, перечень теоретических заданий (для квалификационного экзамена), перечень практических заданий по профессиональному модулю, практические задания для проверки сформированности конкретных профессиональных и общих компетенций, макет листа наблюдения члена аттестационной комиссии, макет оценочной ведомости по профессиональному модулю, макет протокола заседания аттестационной комиссии по проведению экзамена по профессиональному модулю. Макет Программы промежуточной аттестации профессионального (ых) модуля (ей) представлен в Приложении И.

7.4. Преподавателями профессионального цикла определяется перечень наглядных пособий, материалов справочного характера, нормативных документов и различных образцов, которые разрешены приказом директора к использованию на экзамене по профессиональному модулю.

7.5. Председатели ВЦК знакомят обучающихся с программой промежуточной аттестации, ФОС в течение двух месяцев от начала обучения на четвертом курсе (Приложение 3). Ведомости ознакомления сдают в методический кабинет в течение пяти дней после истечения периода ознакомления.

7.6. Экзамен по профессиональному модулю может состоять из одного или нескольких аттестационных испытаний следующих видов:

– проверка теоретических знаний, в соответствии с той компетенцией, которая не была оценена во время производственной практики – оценка производится по предложенным критериям;

Версия: 09

Дата актуализации

23.05.2024

Стр. 15 из 98





ГБПОУИО «ИАТ»

ГБПОУИО «ИАТ»

Положение о формах, периодичности и порядке текущего контроля успеваемости и промежуточной аттестации обучающихся

СМК.3-ПТ-4.2.3-01.9-2024

– выполнение практического задания в соответствии с той компетенцией, которая не была оценена во время производственной практики – оценка производится посредством сопоставления усвоенных алгоритмов деятельности с заданным эталоном деятельности;

– защита производственной практики; оценка производится на основе анализа данных аттестационного листа (характеристики профессиональной деятельности студента на практике), с указанием видов работ, выполненных во время практики, их объема, качества выполнения в соответствии с технологией и требованиями организации, в которой проходила практика.

7.7. К экзамену допускаются обучающиеся, успешно освоившие все элементы программы профессионального модуля: теоретическую, практическую части модуля (МДК) и практики (Приложение К).

7.8. Проект приказа готовят заведующие отделения в срок, не позднее, чем за две недели до начала экзамена.

7.9. Экзамены проводятся на открытых заседаниях аттестационной комиссии с участием не менее двух третей ее состава.

Результаты промежуточной аттестации определяются оценками "отлично", "хорошо", "удовлетворительно", "неудовлетворительно" и объявляются в тот же день после оформления в установленном порядке протокола заседания аттестационной комиссии.

7.10. Результаты экзамена по профессиональному модулю определяются на основании оценочной ведомости (Представлена в макете Программы промежуточной аттестации профессионального (ых) модуля (ей)) и/или результатов решения профессиональных задач оценками «отлично», «хорошо», «удовлетворительно», «неудовлетворительно», вносятся в Протокол заседания аттестационной комиссии и объявляются в тот же день (Представлен в макете Программы промежуточной аттестации профессионального (ых) модуля (ей)).

7.11. Решение аттестационной комиссии принимается на закрытых заседаниях простым большинством голосов членов комиссии, участвующих в заседании, при обязательном присутствии председателя комиссии. При равном числе голосов голос председателя аттестационной комиссии является решающим.

## **8. Подготовка и проведение квалификационного экзамена**

8.1. Квалификационный экзамен проводится в соответствии с программой промежуточной аттестации (далее – Программа). Программа рассматривается



ГБПОУИО «ИАТ»

ГБПОУИО «ИАТ»

Положение о формах, периодичности и порядке текущего контроля успеваемости и промежуточной аттестации обучающихся

СМК.3-ПТ-4.2.3-01.9-2024

на заседании цикловой комиссии и утверждается директором техникума после предварительного положительного заключения работодателя на ФОС, которые являются неотъемлемой частью Программы. Программа промежуточной аттестации для квалификационного экзамена включает в себя следующие компоненты: пояснительную записку, перечень теоретических заданий, перечень практических заданий по профессиональному модулю, практические задания для проверки сформированности конкретных профессиональных компетенций. Макет Программы промежуточной аттестации по профессиональному модулю «Выполнение работ по одной или нескольким профессиям рабочих, должностям служащих» представлен в Приложении И1.

8.2. Формой промежуточной аттестации по профессиональному модулю «Выполнение работ по одной или нескольким профессиям рабочих, должностям служащих» является квалификационный экзамен. Промежуточная аттестация в форме квалификационного экзамена не может быть заменена оценкой уровня их подготовки на основе результатов освоения элементов данного ПМ.

8.3. К экзамену допускаются обучающиеся, успешно освоившие все элементы программы профессионального модуля: теоретическую, практическую части модуля (МДК) и практики (Приложение К).

8.4. Проект приказа готовят заведующие отделением в срок, не позднее, чем за две недели до начала экзамена.

8.5. Экзамены проводятся на открытых заседаниях аттестационной комиссии с участием не менее двух третей ее состава.

Результаты промежуточной аттестации определяются оценками "отлично", "хорошо", "удовлетворительно", "неудовлетворительно" и объявляются в тот же день после оформления в установленном порядке протокола заседания аттестационной комиссии обучающимся специальностей 09.02.01 Компьютерные системы и комплексы, 09.02.03 Программирование в компьютерных системах и на следующий день после проверки практической квалификационной работы обучающимся специальностей 15.02.08 Технология машиностроения, 15.02.15 Технология металлообрабатывающего производства, 24.02.01 Производство летательных аппаратов.

8.6. Квалификационный экзамен проводится в период промежуточной аттестации, установленный календарным учебным графиком. Расписание экзаменов утверждается директором и доводится до сведения обучающихся и преподавателей не позднее, чем за две недели до начала промежуточной



ГБПОУИО «ИАТ»

ГБПОУИО «ИАТ»

Положение о формах, периодичности и порядке текущего контроля успеваемости и промежуточной аттестации обучающихся

СМК.3-ПТ-4.2.3-01.9-2024

аттестации через размещение на информационном стенде и официальном сайте техникума.

8.7. Квалификационный экзамен включает в себя практическую квалификационную работу и проверку теоретических знаний в пределах квалификационных требований, указанных в квалификационных справочниках, и (или) профессиональных стандартов по соответствующим профессиям рабочих, должностям служащих в соответствии с разработанными на их основе рабочими программами ПМ «Выполнение работ по одной или нескольким профессиям рабочих, должностям служащих» и ФОС.

8.8. Экзаменационные материалы теоретической части формируются в модуле «Тестирование» ИАС «ИркАТ» на основе результатов освоения ОП СПО «знать», «уметь». Перечень вопросов составляет председатель соответствующей выпускающей цикловой комиссии совместно с преподавателями ЦК.

8.9. Теоретические знания проверяются в форме компьютерного тестирования. Результаты тестирования обучающихся хранятся ИАС «ИркАТ», итоговую таблицу с результатами тестирования, полученную из ИАС «ИркАТ» председатели ВЦК передают для хранения в методический кабинет.

8.10. Формами проведения практической квалификационной работы могут быть: демонстрационный экзамен, который предусматривает моделирование реальных производственных условий для решения обучающимися практических задач профессиональной деятельности; выполнение практического экзаменационного задания по билету; выполнение комплексной практической работы.

8.11. Экзаменационные материалы практической части формируются на основе ФОС по ПМ. Экзаменационные билеты составляет и подписывает председатель соответствующей выпускающей цикловой комиссии, утверждает заместитель директора по УР. Председатель цикловой комиссии представляет экзаменационные билеты на утверждение заместителю директора по УР не позднее, чем за неделю до начала экзамена. Практическая квалификационная работа должна соответствовать не менее чем одной ПК. Количество экзаменационных билетов должно быть не менее чем количество обучающихся в группе. Образец экзаменационного билета для специальностей 09.02.01 Компьютерные системы и комплексы, 09.02.03 Программирование в компьютерных системах представлен в Приложении Д. Образец комплексной практической работы представлен для специальности 24.02.01 Производство летательных аппаратов представлен в Приложении Д1. Образец практической



ГБПОУИО «ИАТ»

ГБПОУИО «ИАТ»

Положение о формах, периодичности и порядке текущего контроля успеваемости и промежуточной аттестации обучающихся

СМК.3-ПТ-4.2.3-01.9-2024

квалификационной работы (комплексной) для специальности 15.02.08 Технология машиностроения представлен в Приложении Д2.

8.12. Выполнение обучающимися практической квалификационной работы осуществляется по графику в зависимости от наличия необходимого оборудования. График должен содержать количество обучающихся, одновременно выполняющих задание, продолжительность выполнения. График составляет председатель выпускающей цикловой комиссии и передает его заведующему учебной частью в срок не менее, чем за три недели до начала экзамена для составления расписания (Приложение Ф).

8.13. Экзамен проводится в специально подготовленных помещениях, в сроки, установленные расписанием экзаменов. К началу экзамена председатель ВЦК представляет следующие материалы:

- экзаменационные билеты/практическая квалификационная работа, содержащие(ая) практические(ое) задания(е) с критериями оценок;
- протокол аттестационной комиссии;
- лист наблюдения члена аттестационной комиссии;
- оценочный лист на каждого обучающегося.

8.14. Во время выполнения практической квалификационной работы составляется лист наблюдения члена аттестационной комиссии (Приложение Д3).

8.14 Решение аттестационной комиссии оформляется протоколом, который подписывает председатель комиссии и все члены аттестационной комиссии (Приложение Д4). Председатель ВЦК передает оригинал протокола квалификационного экзамена для хранения заведующему отделением, копию-заместителю директора по УПР.

Экзаменационные материалы (экзаменационные билеты/практическая квалификационная работа, листы наблюдения членов аттестационной комиссии – в методический кабинет.

Оценочные листы – в отдел кадров (для внесения в личное дело обучающегося).

Изготовленные обучающимися практические квалификационные работы (детали, узлы) хранятся в мастерских в течение одного года после завершения обучения. Работы, выполненные по экзаменационному билету, передаются для хранения в электронном виде в методический кабинет, где хранятся в течение одного года после завершения обучения.



ГБПОУИО «ИАТ»

ГБПОУИО «ИАТ»

Положение о формах, периодичности и порядке текущего контроля успеваемости и промежуточной аттестации обучающихся

СМК.3-ПТ-4.2.3-01.9-2024

8.15. Лицам, успешно прошедшим промежуточную аттестацию в форме квалификационного экзамена, на основании протокола аттестационной комиссии выдается свидетельство о профессии рабочего, должности служащего и устанавливается соответствующий разряд.

## **9. Организация работы аттестационной комиссии**

9.1. Для проведения экзамена по профессиональному модулю/квалификационного экзамена приказом директора техникума создается аттестационная комиссия численностью не менее трех человек: по каждому профессиональному модулю или единая для группы родственных профессиональных модулей (Приложение Ж, Ж1).

9.2. Проект приказа готовит заведующий учебной частью не позднее, чем за две недели до начала экзаменов.

9.3. Аттестационную комиссию возглавляет председатель, который организует и контролирует деятельность комиссии, обеспечивает единство требований к обучающимся. Председателем комиссии является представитель работодателя, остальные члены комиссии - преподаватели выпускающих цикловых комиссий, заместители директора, методисты.

9.4. Решение аттестационной комиссии оформляется протоколом. Нумерация протоколов сквозная (например, протокол № 1 от 00.00.00., протокол № 2 от 00.00.00. и т.д.) по каждой образовательной программе отдельно. Протокол подписывает председатель комиссии, все члены аттестационной комиссии. Протоколы аттестационных комиссий хранятся в кабинете заведующего отделением.

## **10. Мониторинг и контроль промежуточной аттестации**

10.1. До момента подписания ведомости по результатам всех форм промежуточной аттестации (далее – ведомость) в течение пяти рабочих дней, но не позднее даты окончания промежуточной аттестации, выставленные оценки являются предварительными, с которыми через ИАС «ИркАТ» могут ознакомиться обучающиеся, родители (законные представители) несовершеннолетних обучающихся.

10.2. Ведомости распечатываются из ИАС «ИркАТ» и подписываются преподавателем в присутствии зав. отделением (Приложение Г, Приложение Е), зав. отделением заполняет в соответствии с ведомостью зачетные книжки обучающихся в течение одного месяца после даты окончания промежуточной аттестации.





ГБПОУИО «ИАТ»

ГБПОУИО «ИАТ»

Положение о формах, периодичности и порядке текущего контроля успеваемости и промежуточной аттестации обучающихся

СМК.3-ПТ-4.2.3-01.9-2024

10.3. Зачетные книжки студентов выпускных групп заполняются в течение 5 рабочих дней после даты окончания промежуточной аттестации.

10.4. В случае ошибочного заполнения ведомости преподавателю необходимо написать заявление на имя заведующего отделением с объяснением ошибки и приложить подтверждающие документы (экзаменационную работу с показателями контрольно-оценочных средств, повышающими оценку; аргументированный расчет среднеарифметического значения в соответствии с п. ...., если оценка за экзамен/дифференцированный зачет выставлена по результатам текущего контроля и ежемесячной аттестации) (Приложение А1).

10.5. На основании заявления преподавателя заведующий отделением предоставляет служебную записку на имя заместителя директора по ИТ для исправления оценки в личной карточке студента (Приложение А2).

В ведомости заведующим отделением вносится исправление в строке «оценка» и заверяется личной подписью. В зачетной книжке старая запись аккуратно зачеркивается одной чертой, строками ниже вносится новая запись с исправленной оценкой и заверяется личной подписью.

10.6. Контроль за выставлением промежуточной аттестации осуществляется заведующими отделениями не позднее даты окончания промежуточной аттестации. В случае нарушения сроков выставления промежуточной аттестации заведующему отделением необходимо:

- выяснить причину отсутствия ведомости;
- взять объяснительную записку и провести беседу о необходимости своевременного формирования и представления заведующему отделением ведомости.

В случае систематического нарушения преподавателем сроков предоставления ведомости (более трех нарушений), заведующий отделением ходатайствует о вынесении преподавателю меры дисциплинарного взыскания.

## 11. Хранение экзаменационных материалов

11.1 По окончании промежуточной аттестации в течение пяти календарных дней после ее завершения экзаменационные билеты, практические задания, тесты с критериями оценок, копии ведомостей с приложенными результатами (ответами) обучающихся на бумажных/ электронных носителях с оценкой, подписью преподавателя и росписью ознакомления обучающегося передаются преподавателями, председателями (по итогам квалификационного экзамена) цикловых комиссий методисту и хранятся в методическом кабинете



ГБПОУИО «ИАТ»

ГБПОУИО «ИАТ»

Положение о формах, периодичности и порядке текущего контроля успеваемости и промежуточной аттестации обучающихся

СМК.3-ПТ-4.2.3-01.9-2024

в течение срока обучения по образовательной программе среднего профессионального образования, после чего подлежат уничтожению.

## 12. Ликвидация академической задолженности

12.1 В соответствии с Законом РФ от 29 декабря 2012 г. № 273-ФЗ «Об образовании в Российской Федерации» ст. 58, п. 2 «неудовлетворительные результаты промежуточной аттестации по одному или нескольким учебным предметам, курсам, дисциплинам (модулям) образовательной программы или не прохождения промежуточной аттестации при отсутствии уважительных причин признаются академической задолженностью».

12.2 Обучающиеся, имеющие академическую задолженность обязаны ее ликвидировать.

12.1. Обучающиеся, имеющие академическую задолженность, вправе пройти промежуточную аттестацию по соответствующей дисциплине, МДК, ПМ не более двух раз, в пределах одного года с момента образования академической задолженности, первый раз – ведущему преподавателю, второй раз – комиссии.

12.2. Организация ликвидации академической задолженности утверждается приказом директора техникума (Приложение Л).

12.3. В случае отсутствия преподавателя, ведущего дисциплину, МДК, ПМ, в указанный в графике срок, приказом директора может быть назначен другой преподаватель, компетентный в области данной дисциплины, МДК, ПМ (Приложение М).

12.4. Для прохождения промежуточной аттестации обучающийся, имеющий академическую задолженность, обязан получить у заведующего отделением направление на ликвидацию академической задолженности (Приложение Н). Преподаватель не вправе принимать зачет, дифференцированный зачет, экзамен у обучающегося при отсутствии направления.

12.5. В случае неявки на повторную промежуточную аттестацию куратор группы обязан взять объяснительную записку с обучающегося с последующей передачей заведующему отделением.

12.6. На основании объяснительных записок обучающихся заведующие отделениями готовят списки для составления графика проведения промежуточной аттестации комиссией (во второй раз).

12.7. Ликвидация академической задолженности по одной и той же дисциплине второй раз осуществляется комиссией, утвержденной





ГБПОУИО «ИАТ»

ГБПОУИО «ИАТ»

Положение о формах, периодичности и порядке текущего контроля успеваемости и промежуточной аттестации обучающихся

СМК.3-ПТ-4.2.3-01.9-2024

приказом директора (Приложение О). Комиссии формируются заведующими отделениями из числа преподавателей соответствующих цикловых комиссий техникума и (или) других образовательных организаций (по согласованию), сотрудников техникума, профессиональная деятельность которых соответствует профилю дисциплин (МДК) с указанием председателя комиссии по реализуемым специальностям/профессиям.

- 12.8. На пересдаче с целью контроля могут присутствовать члены администрации ГБПОУИО «ИАТ», методисты, председатели цикловых комиссий, кураторы. Присутствие посторонних лиц без разрешения заместителя директора по учебной работе не допускается.
- 12.9. При получении положительной оценки, запись в зачётную книжку обучающегося и в направлении на пересдачу производит председатель комиссии.
- 12.10. Председатель комиссии передаёт заведующему отделением протокол заседания комиссии не позднее следующего дня (Приложение П).
- 12.11. Обучающиеся, не ликвидировавшие академическую задолженность во второй раз в установленные графиком сроки, отчисляются из техникума как не выполнившие обязанности по добросовестному освоению образовательной программы и выполнению учебного плана.
- 12.12. Взимание платы с обучающихся за ликвидацию академической задолженности запрещается.
- 12.13. Обучающиеся, не прошедшие промежуточную аттестацию по уважительным причинам или имеющие академическую задолженность, переводятся на следующий курс условно.

### **13. Документация промежуточной аттестации**

- 13.1. Ведение документации промежуточной аттестации возлагается на заведующего отделением. Основными документами о результатах сдачи экзаменов и зачетов являются:
- зачётная/экзаменационная ведомость;
  - направление на пересдачу;
  - зачетная книжка обучающегося;
  - личная карточка обучающегося;
  - сводная ведомость учета успеваемости учебной группы (Приложение С).



ГБПОУИО «ИАТ»

ГБПОУИО «ИАТ»

Положение о формах, периодичности и порядке текущего контроля успеваемости и промежуточной аттестации обучающихся

СМК.3-ПТ-4.2.3-01.9-2024

13.2. Перед проведением промежуточной аттестации заведующий отделением заполняет зачётную книжку обучающегося в соответствии с локальным нормативным актом ГБПОУИО «ИАТ» «Положение о правилах выдачи и ведения зачетной книжки и студенческого билета обучающегося».

13.3. Куратор группы контролирует присутствие обучающихся на зачёте, дифференцированном зачете, экзамене и в случае неявки берет с обучающегося объяснительную записку, а также документы, подтверждающие уважительную причину отсутствия, и передает заведующему отделением.

13.4. Неявка обучающегося на зачёт, дифференцированный зачет, экзамен фиксируется в зачётной/экзаменационной ведомости отметкой «неявка», которая приравнивается к академической задолженности, в случае отсутствия уважительных причин. В случае временной нетрудоспособности в период промежуточной аттестации, подтвержденной учреждением здравоохранения, заведующий отделением готовит проект приказа о продлении промежуточной аттестации с составлением индивидуального графика прохождения промежуточной аттестации (Приложение У).

13.5. Удаление обучающегося с зачёта/экзамена за фальсификацию зачёта/экзамена в виде списывания обучающимися друг у друга или из других источников, не разрешённых по условиям данного зачёта/экзамена, приравнивается к оценке «неудовлетворительно». К ведомости прикладывается служебная записка преподавателя на имя заведующего отделением с изложением причины удаления обучающегося.

13.6. Заведующий отделением заверяет зачётные/экзаменационные ведомости своей подписью.

13.7. Зачётные/экзаменационные ведомости хранятся у заведующего отделением на протяжении всего периода обучения учебной группы.

13.8. Запись сдачи зачета, дифференцированного зачета, экзамена в зачетной книжке, в направлении на сдачу фиксируется фактической датой сдачи, а в зачетных (экзаменационных) ведомостях согласно расписанию для конкретной группы.

13.9. Заполненное направление сдается заведующему отделением лично преподавателем не позднее следующего дня. В случае получения неудовлетворительной оценки, обучающийся имеет право пересдать образовавшуюся академическую задолженность в период прохождения промежуточной аттестации по расписанию.

13.10. Направления подшиваются заведующим отделением к зачетной (экзаменационной) ведомости по данной дисциплине, МДК, ПМ.

#### 14. Подведение итогов промежуточной аттестации

Версия: 09

Дата актуализации

23.05.2024

Стр. 24 из 98



ГБПОУИО «ИАТ»

ГБПОУИО «ИАТ»

Положение о формах, периодичности и порядке текущего контроля успеваемости и промежуточной аттестации обучающихся

СМК.3-ПТ-4.2.3-01.9-2024

14.1. Заведующий отделением в течение десяти дней после завершения промежуточной аттестации готовит аналитический отчет по итогам промежуточной аттестации за семестр для каждой ППССЗ/ППКРС и представляет отчет на заседании аппаратного совещания техникума/Педагогического совета (отчет представляет собой анализ итогов промежуточной аттестации, должен быть четким, ясным, аргументированным, выводы строятся на основании сравнения с предыдущим (и) периодом (ами) и предлагаются корректирующие мероприятия.)

### **15. Порядок подачи и рассмотрения апелляций**

15.1. По результатам промежуточной аттестации обучающийся, прошедший промежуточную аттестацию, имеет право подать письменное заявление о несогласии с результатами промежуточной аттестации (далее - апелляция).

15.2. Апелляция подается лично обучающимся или родителями (законными представителями) несовершеннолетнего обучающегося не позднее следующего рабочего дня после объявления результатов промежуточной аттестации (Приложение Т).

Апелляция регистрируется документоведем техникума.

15.3. В течение трех рабочих дней с момента поступления апелляции создается апелляционная комиссия, состав апелляционной комиссии утверждается приказом ГБПОУИО «ИАТ» (далее – комиссия) и апелляция рассматривается комиссией.

15.4. На заседание апелляционной комиссии секретарь комиссии представляет ФОС, экзаменационные билеты, практические задания, тесты с критериями оценок, результаты (ответы) обучающегося на бумажных/электронных носителях с оценкой, подписью преподавателя и росписью (при наличии) ознакомления обучающегося.

15.5. Апелляция рассматривается на заседании апелляционной комиссии с участием не менее двух третей ее состава. На заседание апелляционной комиссии приглашается преподаватель соответствующей дисциплины, МДК, руководитель практики. Обучающийся, подавший апелляцию, имеет право присутствовать на заседании по рассмотрению апелляции.

С несовершеннолетним обучающимся имеет право присутствовать один из родителей (законных представителей).

Указанные лица должны иметь при себе документы, удостоверяющие личность.



ГБПОУИО «ИАТ»

ГБПОУИО «ИАТ»

Положение о формах, периодичности и порядке текущего контроля успеваемости и промежуточной аттестации обучающихся

СМК.3-ПТ-4.2.3-01.9-2024

15.6. Рассмотрение апелляции не является пересдачей промежуточной аттестации.

15.7. Решение апелляционной комиссии принимается простым большинством голосов. При равном числе голосов голос председательствующего на заседании апелляционной комиссии является решающим.

Решение апелляционной комиссии доводится до сведения, подавшего апелляцию обучающегося (под роспись) в течение трех рабочих дней со дня заседания апелляционной комиссии.

15.8. Решение апелляционной комиссии является окончательным и пересмотру не подлежит.

15.9. Решение апелляционной комиссии оформляется протоколом, который подписывается председателем и секретарем апелляционной комиссии.

15.10. В результате рассмотрения апелляции о несогласии с результатами промежуточной аттестации апелляционная комиссия принимает решение об отклонении апелляции и сохранении результата промежуточной аттестации либо об удовлетворении апелляции и предоставлении обучающемуся возможности пройти промежуточную аттестацию в дополнительные сроки, установленные приказом директора техникума.

15.11. Решение апелляционной комиссии (протокол комиссии) не позднее следующего рабочего дня передается заведующему отделением.

15.12. Решение апелляционной комиссии (протокол комиссии) подшивается заведующим отделением к зачетной (экзаменационной) ведомости по данной дисциплине, МДК, ПМ.

15.13. В случае предоставления обучающемуся возможности пройти промежуточную аттестацию в дополнительные сроки, установленные приказом директора техникума решение апелляционной комиссии, является основанием для аннулирования ранее выставленных обучающемуся результатов промежуточной аттестации. Проект приказа о повторной промежуточной аттестации, формировании состава комиссии готовит заведующий отделением.



ГБОУВО «ИАТ»

ГБОУВО «ИАТ»

Положение о формах, периодичности и порядке текущего контроля успеваемости и промежуточной аттестации обучающихся

СМК.3-ПТ-4.2.3-01.9-2024

15.14. Решение комиссии о проведении повторной промежуточной аттестации оформляется протоколом, который подписывается председателем и секретарем комиссии.

15.15. Решение комиссии (протокол комиссии) не позднее следующего рабочего дня передается заведующему отделением.

15.16. Протокол комиссии подшивается заведующим отделением к зачетной (экзаменационной) ведомости по данной дисциплине, МДК, ПМ. Запись об изменении оценки вносится в зачетную книжку обучающегося заведующим отделением.



ГБПОУИО «ИАТ»

ГБПОУИО «ИАТ»

Положение о формах, периодичности и порядке текущего контроля успеваемости и промежуточной аттестации обучающихся

СМК.3-ПТ-4.2.3-01.9-2024

## 16 Приложения

### Приложение А

#### Контрольно-оценочные средства для проведения текущего контроля

по \_\_\_\_\_  
индекс и наименование дисциплины, МДК, практики  
( \_ курс, \_ семестр 201\_-201\_ уч. г.)

Текущий контроль № \_\_\_\_\_

Метод и форма контроля: \_\_\_\_\_

Вид контроля: \_\_\_\_\_

Задание № \_\_\_\_

Формулировка задания

Критерии оценки:

Оценка	Показатели оценки
5	
4	
3	

Задание № \_\_\_\_

Формулировка задания

Критерии оценки:

Оценка	Показатели оценки
5	
4	
3	

Текущий контроль № \_\_\_\_\_

Метод и форма контроля: \_\_\_\_\_

Вид контроля: \_\_\_\_\_

Задание № \_\_\_\_

Формулировка задания

Критерии оценки:

Оценка	Показатели оценки
5	
4	
3	



ГБОУВО «ИАТ»

ГБОУВО «ИАТ»

Положение о формах, периодичности и порядке текущего контроля успеваемости и промежуточной аттестации обучающихся

СМК.3-ПТ-4.2.3-01.9-2024

**Приложение А1**  
Заведующему отделению

\_\_\_\_\_ (ФИО)

от преподавателя

\_\_\_\_\_ (ФИО)

**Заявление**

Прошу Вас разрешить внести изменения в зачетной/экзаменационной ведомости \_\_\_\_\_ группы по дисциплине \_\_\_\_\_ в части изменения оценки у студента(ки) \_\_\_\_\_ по причине:

- ошибочно выставленная оценка по результатам текущего контроля и ежемесячной аттестации;
- ошибочно выставленная оценка за зачетную/экзаменационную работу в соответствии с показателями контрольно-оценочных средств.

К заявлению прикладываю:

- экзаменационную работу с показателями контрольно-оценочных средств, повышающими оценку;
- аргументированный расчет среднего значения в соответствии с п. ...., (если оценка за экзамен/дифференцированный зачет выставлена по результатам текущего контроля и ежемесячной аттестации).

Дата \_\_\_\_\_ (ФИО)





ГБПОУИО «ИАТ»

ГБПОУИО «ИАТ»

Положение о формах, периодичности и порядке текущего контроля успеваемости и промежуточной аттестации обучающихся

СМК.3-ПТ-4.2.3-01.9-2024

## Приложение А2

Заместителю директора по ИТ  
ГБПОУИО «ИАТ»

\_\_\_\_\_ (ФИО)

от заведующего отделением

\_\_\_\_\_ (ФИО)

### Служебная записка

Прошу Вас, внести изменения в ведомости \_\_\_\_\_ группы по дисциплине \_\_\_\_\_ в части изменения оценки у студента(ки) \_\_\_\_\_ по причине \_\_\_\_\_

Заявления преподавателя присутствует.

Дата

Подпись



ГБПОУИО «ИАТ»

ГБПОУИО «ИАТ»

Положение о формах, периодичности и порядке текущего контроля успеваемости и промежуточной аттестации обучающихся

СМК.3-ПТ-4.2.3-01.9-2024

## Приложение Б

### Ведомость ознакомления обучающихся с формами и процедурами текущего контроля успеваемости, промежуточной аттестации на 20\_\_-20\_\_ год

Специальность: \_\_\_\_\_  
Код, наименование специальности

Курс: \_\_\_\_\_

Группа: \_\_\_\_\_

Материалы для подготовки к текущим контролям по дисциплинам, МДК и учебной практике согласно учебному плану, а также Перечни теоретических и практических заданий для подготовки к экзамену (дифференцированному зачёту, зачёту) по дисциплинам, МДК и учебной практике согласно учебному плану (осенний семестр, весенний семестр) размещены:

<http://irkat.ru> – официальный сайт ГБПОУИО «ИАТ»; раздел: Студентам → Промежуточная аттестация → формы и процедуры ТК и ПА → *наименование специальности* → *наименование курса*.

ФИО	Ознакомлен (роспись)
1.	
2.	
3.	
4.	
5.	
6.	
7.	
.....	

Дата: \_\_\_\_\_



ГБПОУИО «ИАТ»

ГБПОУИО «ИАТ»

Положение о формах, периодичности и порядке текущего контроля успеваемости и промежуточной аттестации обучающихся

СМК.3-ПТ-4.2.3-01.9-2024

**Приложение В**

УТВЕРЖДАЮ

Зам. директора по УР

\_\_\_\_\_/ФИО/

роспись

РАССМОТРЕН

цикловой комиссией

\_\_\_\_\_  
название комиссии

Председатель ЦК \_\_\_\_\_/ФИО/

роспись

“ \_\_\_\_ ” \_\_\_\_\_ 20\_ г.

“ \_\_\_\_ ” \_\_\_\_\_ 201\_ г.

### Перечень теоретических и практических заданий к

\_\_\_\_\_  
экзамену, дифференцированному зачёту, зачёту

по \_\_\_\_\_

индекс и наименование дисциплины, МДК, практики

( \_ курс, \_ семестр 201\_ -201\_ уч. г.)

Метод и форма контроля: \_\_\_\_\_

Описательная часть: \_\_\_\_\_

указывается количество теоретических и практических заданий в билете, контрольной работе и т.д.

#### Перечень теоретических заданий:

Задание № \_\_\_\_

Формулировка задания

Критерии оценки:

Оценка	Показатели оценки
5	
4	
3	

#### Перечень практических заданий:

Задание № \_\_\_\_

Формулировка задания

Критерии оценки:

Оценка	Показатели оценки
5	
4	
3	

Версия: 09

Дата актуализации

23.05.2024

Стр. 32 из 98



ГБПОУИО «ИАТ»

Положение о формах, периодичности и порядке текущего контроля успеваемости и промежуточной аттестации обучающихся

СМК.3-ПТ-4.2.3-01.9-2024

## Приложение Г

### Ведомость

201\_ - 201\_ учебный год группа \_\_\_\_\_ семестр \_ курс \_

Форма промежуточной аттестации: **дифференцированный зачёт / зачет**

нужное выбрать

Код и наименование дисциплины, междисциплинарного курса, практики

Преподаватель \_\_\_\_\_  
(ФИО преподавателя)

общее количество часов \_\_\_\_\_

№ пп	Ф.И.О. студента	дата	оценка	примечание
1.				
2.				
3.				
4.				
5.				
6.				
7.				
8.				
...	.....			
...	.....			

Оценки: 5 (отл.), 4 (хор.), 3(удовл.), 2(неудовл.), зачтено (зач.), не зачтено (не зач.), в примечании «неявка».

успеваемость % \_\_\_\_\_ преподаватель \_\_\_\_\_ / \_\_\_\_\_ /  
подпись расшифровка подписи

качество % \_\_\_\_\_ преподаватель \_\_\_\_\_ / \_\_\_\_\_ /  
подпись расшифровка подписи

зав. отделением \_\_\_\_\_ / \_\_\_\_\_ /  
подпись расшифровка подписи



ГБПОУИО «ИАТ»

ГБПОУИО «ИАТ»

Положение о формах, периодичности и порядке текущего контроля успеваемости и промежуточной аттестации обучающихся

СМК.3-ПТ-4.2.3-01.9-2024

## Приложение Д

### Образец экзаменационного билета

УТВЕРЖДАЮ

Зам. директора по УР

\_\_\_\_\_ ФИО

(подпись)

«\_\_» \_\_\_\_\_ 2022 г.

ГБПОУИО «ИАТ»

**ЭКЗАМЕНАЦИОННЫЙ БИЛЕТ № 01**

по ПМ.04 Выполнение работ по профессии «Оператор электронно-вычислительных и вычислительных машин»

### План-задание на выполнение практического задания

**Проверяемая профессиональная компетенция:** ПК4.1 Подготавливать к работе, настраивать и обслуживать аппаратное обеспечение и операционную систему персонального компьютера.

**Вид практического задания:** настройка аппаратного обеспечения персонального компьютера

Практическое задание:

1. Настроить видеоадаптер по следующим параметрам:
2. Изменить разрешение монитора: 1024x768.
3. Изменить ориентацию: Альбомная (перевернутая).
4. Сделать текст и другие элементы средними.
5. Установить частоту обновления экрана, качество цветопередачи 75 Гц, масштаб 125%.
6. Выполнить регулировку параметров цвета для видео: Яркость +75; Гамма (Синий +2.00); Динамический диапазон: Полный.
7. Выполнить регулировку параметров изображения для видео (Подчеркивание контуров, Подавление помех, Сглаживание чересстрочной развертки).
8. Выполнить регулировку параметров цвета рабочего стола: Яркость +75
9. Включить Параметры 3D и выбрать:
  - a. Регулировка настроек изображения с просмотром (Пользовательские настройки с упором на: Качество).
  - b. Управление параметрами 3D (Глобальные параметры: Сглаживание-прозрачность).



ГБПОУИО «ИАТ»

ГБПОУИО «ИАТ»

Положение о формах, периодичности и порядке текущего контроля успеваемости и промежуточной аттестации обучающихся

СМК.3-ПТ-4.2.3-01.9-2024

### Необходимое оборудование: ПК, Монитор

Наименование операций	Норма времени (мин.)	Фактическое время выполнения работ	
		Время начала выполнения работ	Время окончания выполнения работ
Включить персональный компьютер	5		
Настройка видеоадаптера	40		

### Критерии оценки:

Наименование операций и приемов	Максимальное количество баллов за каждую операцию или прием
<b>Включить персональный компьютер</b>	10
Определить экран	10
<b>Настройка видеоадаптера</b>	90
Определить экран	10
Изменить разрешение монитора: 1024x768	10
Изменить ориентацию: Альбомная (перевернутая)	10
Сделать текст и другие элементы средними	10
Установить частоту обновления экрана, качество цветопередачи 75 Гц, масштаб 125%	10
Выполнить регулировку параметров цвета для видео: Яркость +75; Гамма (Синий+2.00); Динамический диапазон: Полный	10
Выполнить регулировку параметров изображения для видео (Подчеркивание контуров, Подавление помех, Сглаживание чересстрочной развертки)	
Выполнить регулировку параметров цвета рабочего стола: Яркость +75	10
Включить Параметры 3D и выбрать: а. Регулировка настроек изображения с просмотром (Пользовательские настройки с упором на: Качество). б. Управление параметрами 3D	10
<b>ИТОГО</b>	<b>100</b>

Председатель цикловой комиссии  
ФИО \_\_\_\_\_ /подпись/

Версия: 09

Дата актуализации

23.05.2024

Стр. 35 из 98



ГБПОУИО «ИАТ»

ГБПОУИО «ИАТ»

Положение о формах, периодичности и порядке текущего контроля успеваемости и промежуточной аттестации обучающихся

СМК.3-ПТ-4.2.3-01.9-2024

## Приложение Д1

### Образец практической квалификационной работы (комплексной) для специальности 24.02.01 Производство летательных аппаратов

УТВЕРЖДАЮ

Зам. директора по УР

\_\_\_\_\_ ФИО

(подпись)

«\_\_» \_\_\_\_\_ 2022 г.

ГБПОУИО «ИАТ»

### **ПРАКТИЧЕСКАЯ КВАЛИФИКАЦИОННАЯ РАБОТА**

по ПМ.04 Выполнение работ по профессии «Слесарь-сборщик летательных аппаратов»

#### **План-задание на выполнение практического задания**

Проверяемая профессиональная компетенция:

ПК.4.1 Собирать узлы и агрегаты летательных аппаратов средней сложности по чертежам и технологиям.

ПК.4.2 Выполнять слесарные работы (сверление по разметке, развертывание отверстий, подгонка простых деталей и шабрение).

ПК.4.3 Выполнять предварительную сборку отдельных агрегатов летательных аппаратов с креплением на технологические болты.

ПК.4.4 Устанавливать на авиационное изделие агрегаты летательных аппаратов, не требующие регулировки и нивелировки.

ПК.4.5 Выполнять болтовые соединения (в том числе болтовые соединения с натягом).

ПК.4.6 Выполнять контровку сложных соединений.

ПК.4.7 Выполнять сборку и клепку в стапелях и вне стапелей узловых соединений в легкодоступных местах

**Вид практического задания:** Выполнение практического задания на рабочем месте в три этапа

Практическое задание:

1. Изучить конструкторскую документацию.
2. Выполнить входной контроль количества и номенклатуры деталей. Произвести внешний осмотр.
3. Выполнить проверку и настройку инструмента и оборудования.
4. Выполнить операции сверления направляющих отверстий в соответствии с технологией.
5. Выполнить предварительную сборку в соответствии с технологией.
6. Произвести окончательную сборку в соответствии с технологией.
7. Осуществить стык двух выполненных работ в соответствии с чертежем.

**Необходимое оборудование:** ПК, Монитор, Верстак, Линейка слесарная, Штангенциркуль ШЦ-1, Карандаш твердостью М (В), Дрель пневматическая с величиной оборотов 2300-2450 об/мин, Дрель пневматическая с величиной оборотов 270-500 об/мин, Насадка на дрель для обеспечения перпендикулярности, Сверло диаметром 2,7 мм, Сверло диаметром 4,1 мм, Набор зенкоров и разверток под отверстие 5Н9 мм, Ручной пневматический пресс с обжимками под потайные и плоско-скругленные закладные головки заклепок, Зенковка с углом при вершине 120° для удаления заусенцев, Зенковка с направляющим штифтом 2,7 мм и углом при вершине 90°, Зенковка с направляющим штифтом 4 мм и углом при вершине 90°, Регулируемый упор-ограничитель глубины зенкования, Технологическая пластина из дерева для сверления отверстий, Технологический образец для настройки и проверки инструмента, Быстросъемная трубочина – 4 шт., Щетка-сметка, Ключ гаечный 7x8, Отвертка под шлиц РН, Набор щупов №2, Калибр-пробка 2,6Н12, Калибр-пробка 4,1Н12, Калибр-пробка 5Н9, Калибр-перпендикулярности 2,6 мм, Калибр-перпендикулярности 4,1 мм, Калибр-заклепка 2,6x90°, Калибр-заклепка 4x90°, Шаблон





ГБПОУИО «ИАТ»

ГБПОУИО «ИАТ»

Положение о формах, периодичности и порядке текущего контроля успеваемости и промежуточной аттестации обучающихся

СМК.3-ПТ-4.2.3-01.9-2024

замыкающей головки 2,6 мм, Шаблон замыкающей головки 4,1 мм, Индикаторное приспособление часового типа для контроля выступления потайных головок.

Наименование операций	Норма времени (мин.)	Фактическое время выполнения работ	
		Время начала выполнения работ	Время окончания выполнения работ
Изучение конструкторской документации	5		
Осмотр и контроль деталей	5		
Оснащение подготовка и проверка рабочего места	5		
Выполнение операций сверления направляющих отверстий	20		
Выполнение предварительной сборки	20		
Выполнение окончательной сборки	40		
Стыковка двух частей друг к другу	40		

**Критерии оценки:**

Наименование операций и приемов	Максимальное количество баллов за каждую операцию или прием
Позиционирование деталей относительно друг друга в соответствии с чертежом в сборке №1 и №2	10
Соответствие положения всех отверстий графике чертежа в сборке №1 и №2	10
Качество выполнения отверстий под заклепки в сборке №1 и №2	10
Качество постановки анкерных гаек в сборке №1 и №2	10
Качество выполнения отверстий под болты в сборке №1 и №2	10
Качество выполнения заклепочных соединений в сборке №1 и №2	10
Качество выполнения болтовых соединений в сборке №1 и №2	5
Отсутствие повреждения деталей, лишних и двойных отверстий в сборке №1 и №2	5
Позиционирование подборок и деталей относительно друг друга в соответствии с чертежом на сборке №3	5
Соответствие положения всех отверстий графике чертежа в сборке №3	5
Качество выполнения отверстий под заклепки в сборке №3	3
Качество выполнения отверстий под болты в сборке №3	2
Качество выполнения заклепочных соединений в сборке №3	3
Качество выполнения болтовых соединений в сборке №3	2
Качество выполнения класных отверстий 5H9 в сборке №3	5
Отсутствие повреждения деталей, лишних и двойных отверстий в сборке №3	5
<b>ИТОГО</b>	<b>100</b>

Председатель цикловой комиссии  
ФИО \_\_\_\_\_ /подпись/

Версия: 09

Дата актуализации

23.05.2024

Стр. 37 из 98

КЭ.ПЛА.2022.100.01.СБ

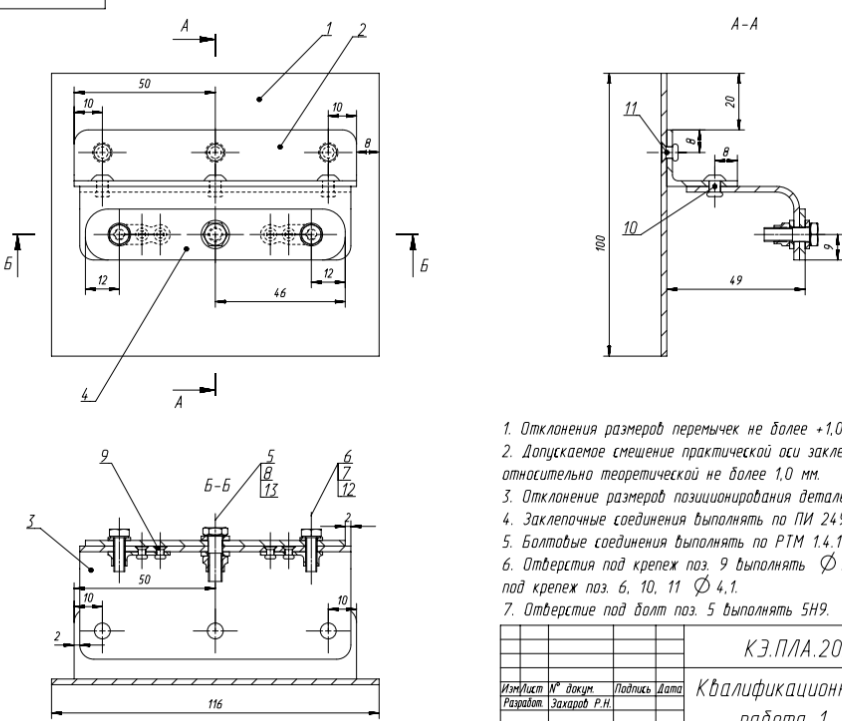
Сторона №

Лист и дата

Лист и дата

Лист и дата

Лист и дата



КЭ.ПЛА.2022.100.01.СБ

Квалификационная работа 1

Изм/Лист	№ докум	Подпись	Дата	Лист	Масса	Масштаб
Разработ	Захаров Р.Н.			1	0,141	1:1
				Лист 1	Листов: 1	

ГБПОУИО «ИАТ»

1. Отклонения размеров перемычек не более +1,0 мм.
2. Допускаемое смещение практической оси заклепочных швов относительно теоретической не более 1,0 мм.
3. Отклонение размеров позиционирования деталей не более ±0,5 мм.
4. Заклепочные соединения выполнять по ПИ 249-2009.
5. Болтовые соединения выполнять по РТМ 1.4.1941-89.
6. Отверстия под крепеж поз. 9 выполнять  $\varnothing 2,7$ , под крепеж поз. 6, 10, 11  $\varnothing 4,1$ .
7. Отверстие под болт поз. 5 выполнять 5H9.

Формат	Зона	Лист	Обозначение	Наименование	Кол	Масса	Материал	Примечание
				<u>Документация</u>				
			КЭ.ПЛА.2022.100.01.СБ	Сборочный чертеж				
				<u>Детали</u>				
8/4	1	1	КЭ.ПЛА.2022.100.01.01	Пластина	1		Лист Д16ЧАТ 2,0 ОСТ 1 90246-77	116x100 мм
8/4	2	1	КЭ.ПЛА.2022.100.01.02	Уголок	1		Профиль 410603 ГОСТ 13738-91 Д16ЧТ ОСТ 1 90113-86	L=100 мм
8/4	3	1	КЭ.ПЛА.2022.100.01.03	Стенка	1		Лист Д16ЧАТ 2,0 ОСТ 1 90246-77	96x40x26 мм
8/4	4	1	КЭ.ПЛА.2022.100.01.04	Накладка	1		Лист Д16ЧАТ 2,0 ОСТ 1 90246-77	92x18 мм
						КЭ.ПЛА.2022.100.01		
						Квалификационная работа 1		
						Лист 1		Листов: 2
						ГБПОУИО «ИАТ»		





ГБПОУИО «ИАТ»

ГБПОУИО «ИАТ»

Положение о формах, периодичности и порядке текущего контроля успеваемости и промежуточной аттестации обучающихся

СМК.3-ПТ-4.2.3-01.9-2024

Формат	Зона	Лаз.	Обозначение	Наименование	Кол.	Масса	Материал	Примечание
				<u>Документация</u>				
А3			КЭ.ПЛА.2022.100.02.СБ	Сборочный чертёж				
				<u>Детали</u>				
б/4	1		КЭ.ПЛА.2022.100.02.01	Пластина	1		Лист Д16чАТ 2,0 ОСТ 1 90246-77	128x100 мм
б/4	2		КЭ.ПЛА.2022.100.02.02	Уголок	1		Профиль 4.10603 ГОСТ 13738-91 Д16чТ ОСТ 1 90113-86	L=100 мм
б/4	3		КЭ.ПЛА.2022.100.02.03	Стенка	1		Лист Д16чАТ 2,0 ОСТ 1 90246-77	104x60x26 мм
б/4	4		КЭ.ПЛА.2022.100.02.04	Накладка	1		Лист Д16чАТ 2,0 ОСТ 1 90246-77	92x18 мм

				КЭ.ПЛА.2022.100.02			
Изм	Лист	№ докум.	Подп.	Дата	Квалификационная работа 1		
Разраб.	Захаров РН						
					Лист	Лист	Листов
						1	2
							ГБПОУИО «ИАТ»

Формат	Зона	Лаз.	Обозначение	Наименование	Кол.	Масса	Материал	Примечание
				<u>Стандартные изделия</u>				
		5		Болт 5-16-Кв-ОСТ 1 31137-80	1			
		6		Винт 4-12-Кв-ОСТ 1 31508-80	2			
		7		Гайка 4-Кв-ОСТ 1 33074-80	2			
		8		Гайка 5-Кв-ОСТ 1 33055-80	1			
		9		Заклепка 2,6-7-Ан.Окс-ОСТ 1 34087-80	4			
		10		Заклепка 4-9-Ан.Окс-ОСТ 1 34076-85	3			
		11		Заклепка 4-9-Ан.Окс-ОСТ 1 34087-80	3			
		12		Шайба 1-4-8-Ан.Окс-ОСТ 1 34509-80	2			
		13		Шайба 1,5-5-10-Ан.Окс-ОСТ 1 34509-80	1			

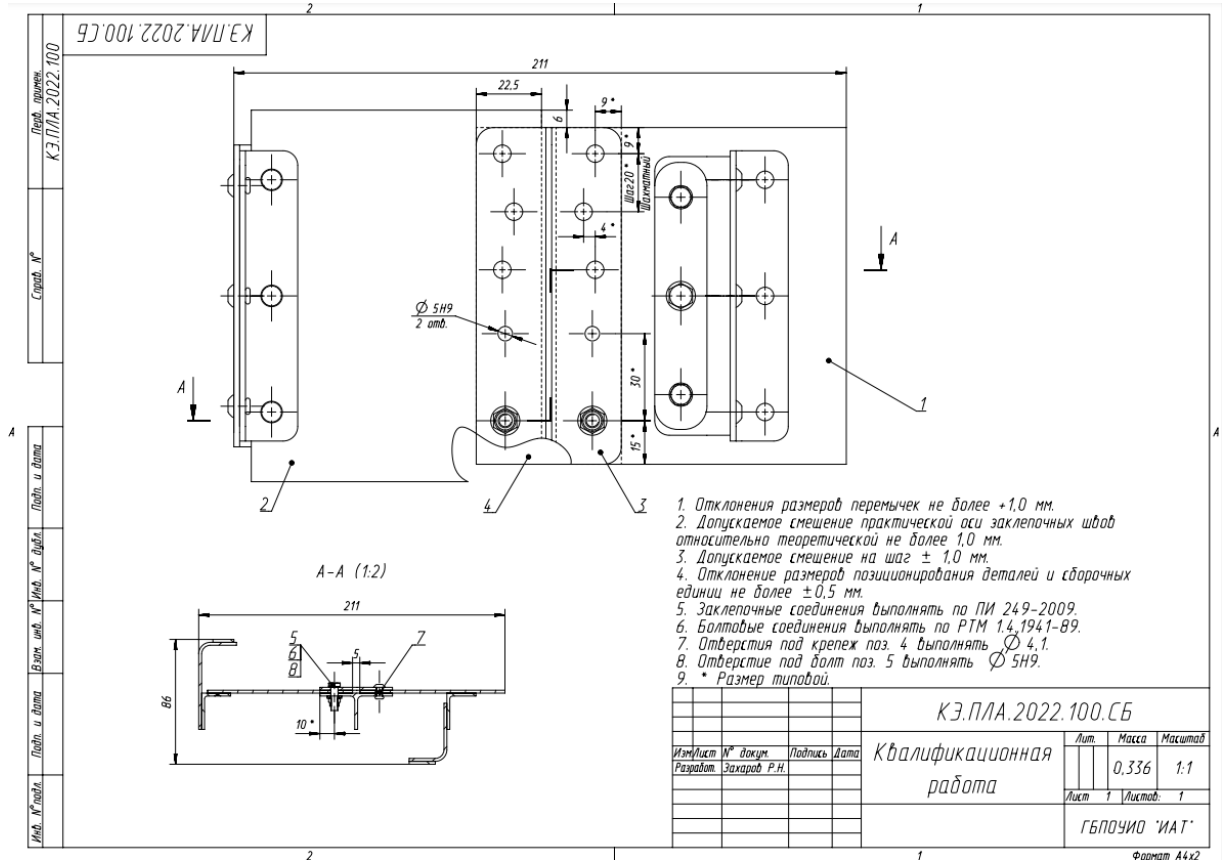
				КЭ.ПЛА.2022.100.02				Лист
Изм	Лист	№ докум.	Подп.	Дата				2

Версия: 09

Дата актуализации

23.05.2024

Стр. 40 из 98



Формат	Зона	Поз	Обозначение	Наименование	Кол	Масса	Материал	Примечание
				Документация				
			КЭ.ПЛА.2022.100.СБ	Сборочный чертёж				
				Сборочные единицы				
		1	КЭ.ПЛА.2022.100.01.СБ	Квалификационная работа 1	1			
		2	КЭ.ПЛА.2022.100.02.СБ	Квалификационная работа 2	1			

					КЭ.ПЛА.2022.100		
Изм	Лист	№ докум	Подп	Дата	Квалификационная работа		
Разраб		Захаров Р.Н.			Лит	Лист	Листов
						1	2
					ГБПОУИО «ИАТ»		







ГБПОУИО «ИАТ»

ГБПОУИО «ИАТ»

Положение о формах, периодичности и порядке текущего контроля успеваемости и промежуточной аттестации обучающихся

СМК.3-ПТ-4.2.3-01.9-2024

## Приложение Д2

### Образец практической квалификационной работы (комплексной) для специальности 15.02.08 Технология машиностроения

УТВЕРЖДАЮ

Зам. директора по УР

\_\_\_\_\_ ФИО

(подпись)

«\_\_» \_\_\_\_\_ 2022 г.

ГБПОУИО «ИАТ»

**ПРАКТИЧЕСКАЯ  
КВАЛИФИКАЦИОННАЯ РАБОТА**

по ПМ.04 Выполнение работ по  
профессии «Фрезеровщик»

#### План-задание на выполнение практического задания

Проверяемая профессиональная компетенция:

ПК.4.1 Подготавливать и обслуживать рабочее место станочника.

ПК.4.2 Анализировать исходные данные (техническую документацию, заготовки, простые детали) для ведения технологического процесса обработки простых деталей из различных материалов.

ПК.4.3 Подготавливать станок к ведению технологического процесса обработки простых деталей из различных материалов.

ПК.4.4 Осуществлять технологический процесс обработки простых деталей из различных материалов в соответствии с технической документацией.

ПК.4.5 Контролировать качество обработки простых деталей из различных материалов.

**Вид практического задания:** Выполнение практического задания на фрезерном участке  
Практическое задание:

1. Выполнить анализ исходные данные (изучить конструкторскую документацию).
2. Выполнить проверку и подготовку инструмента, заготовок.
3. Выполнить подготовку станка к ведению технологического процесса обработки.
4. Осуществить технологический процесс обработки фрезерной детали.
5. Осуществить контроль качества выполненной детали с определением годности.

#### Необходимое оборудование:

1. Станок фрезерный JMD26DR0X2.
2. Фреза торцевая  $\varnothing 90$ , z6.
3. Фреза концевая  $\varnothing 30$ , z3, с конических хвостовиком.
4. Фреза концевая  $\varnothing 10$ , z2, с цилиндрическим хвостовиком.
5. Две заготовки 60x40x50 мм из материала В95 или АК4, АК6, Д16.
6. Микрометр 0-25 ГОСТ 6507-90.
7. Калибр-пробка 12Н11 ГОСТ 14807-69.



ГБПОУИО «ИАТ»

ГБПОУИО «ИАТ»

Положение о формах, периодичности и порядке текущего контроля успеваемости и промежуточной аттестации обучающихся

СМК.3-ПТ-4.2.3-01.9-2024

8. Штангенциркуль ШЦ-I-150-0.1 ГОСТ 166-89.
9. Угольник ГОСТ 3749-77.
10. Штангенглубиномер ШГ-160 ГОСТ 162-90.
11. Угломер ГОСТ 8378.83.
12. Штангенрейсмас ГОСТ 164-90.
13. Поверочная плита.
14. Чертилка.
15. Шабер SOFT GRIP SG1000.
16. Тиски станочные ГОСТ 16518-96.

Наименование операций	Норма времени (мин.)	Фактическое время выполнения работ	
		Время начала выполнения работ	Время окончания выполнения работ
1. Выполнить анализ исходные данные (изучить конструкторскую документацию).	5		
2. Выполнить проверку и подготовку инструмента, заготовок.	5		
3. Выполнить подготовку станок к ведению технологического процесса обработки.	10		
4. Осуществить технологический процесс обработки фрезерной деталей.	50		
5. Осуществить контроль качества выполненной детали	10		



ГБПОУИО «ИАТ»

ГБПОУИО «ИАТ»

Положение о формах, периодичности и порядке текущего контроля успеваемости и промежуточной аттестации обучающихся

СМК.3-ПТ-4.2.3-01.9-2024

**Критерии оценки:**

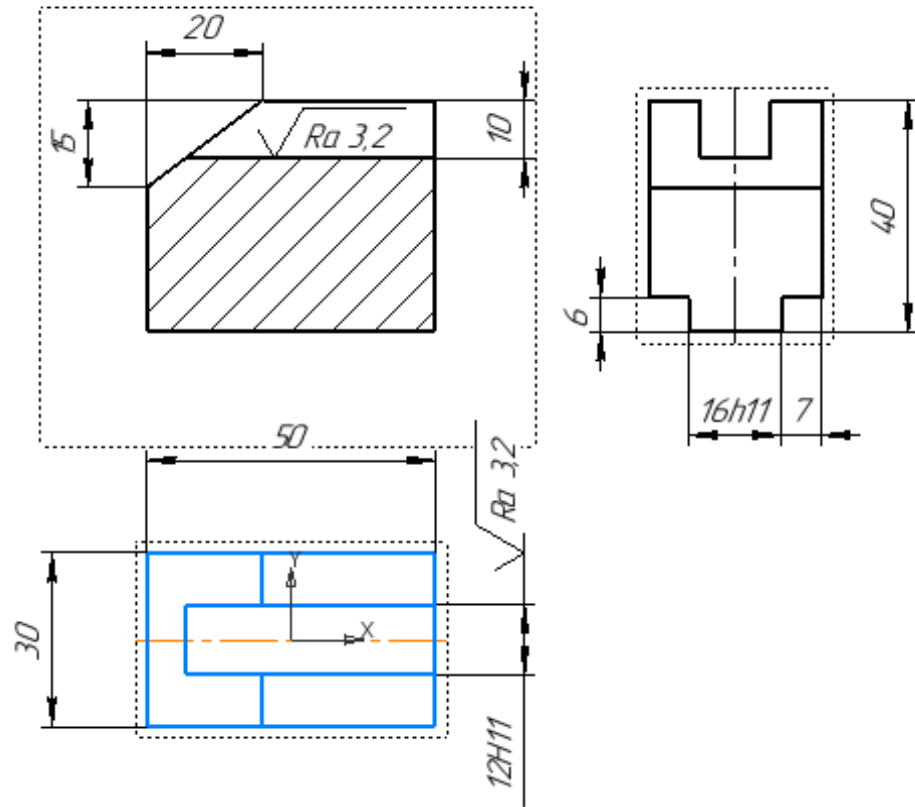
Наименование операций и приемов	Максимальное количество баллов за каждую операцию или прием
Выполнены габариты детали <b>50<sub>-0.62</sub></b> x <b>30<sub>-0.52</sub></b> x <b>40<sub>-0.62</sub></b> мм;	6 баллов
Выполнен классный паз шириной <b>12<sup>+0.11</sup></b> мм;	15 баллов
Выполнен паз высотой <b>10±0.18</b> мм;	2 балла
Выполнена классное ребро размером <b>16<sub>-0.11</sub></b> мм;	15 баллов
Выполнены уступы <b>7±0.18</b> x <b>6±0.15</b> мм;	4 балла
Выполнены скосы <b>20±0.26</b> x <b>15±0.215</b> мм;	4 балла
Выдержана перпендикулярность относительно базовой стороны	8 баллов
Выдержана параллельность сторон	5 баллов
Паз выполнен с шероховатостью <b>Ra3.2</b>	9 баллов
Остальные поверхности выполнены с шероховатостью <b>Ra6.3</b>	9 баллов
Учащийся не использовал вторую заготовка	5 баллов
Учащийся не нарушал техники безопасности	5 баллов
Острые кромки притуплены	4 балла
Отсутствуют поперечные риски при притуплении кромок	4 балла
<b>ИТОГО</b>	<b>100</b>

Председатель цикловой комиссии

ФИО \_\_\_\_\_ /подпись/

КЭ.15.02.08.2118-0.00

$\sqrt{Ra\ 6,3(\sqrt{I})}$



- 1 Общие допуски по ГОСТ 308931 - Н14, h14,  $\pm \frac{IT14}{2}$ .
- 2 Остальные технические требования по ОСТ 100022-80.
- 3 Острые кромки притупить, поперечные риски не допускаются

КЭ.15.02.08.2118-0.00

Изм	Лист	№ док. ун.	Подп.	Дата
Разраб		Рыков А.А.		
Проб.		Степанов С.Л.		
Т.контр				
Н.контр		Ларионова Е.В.		
Утв.		Кусакин С.Л.		

Учебная фрезерная  
деталь

Лит.	Масса	Масштаб
	0,13	1:1
Лист	Листов	1

В9504 ГОСТ 4784-97

ГБПОУИО "ИАТ"



ГБПОУИО «ИАТ»

ГБПОУИО «ИАТ»

Положение о формах, периодичности и порядке текущего контроля успеваемости и промежуточной аттестации обучающихся

СМК.3-ПТ-4.2.3-01.9-2024

УТВЕРЖДАЮ

Зам. директора по УР

\_\_\_\_\_ ФИО

(подпись)

«\_\_» \_\_\_\_\_ 2022 г.

ГБПОУИО «ИАТ»

**ПРАКТИЧЕСКАЯ  
КВАЛИФИКАЦИОННАЯ РАБОТА**

по ПМ.04 Выполнение работ по профессии «Токарь»

### План-задание на выполнение практического задания

Проверяемая профессиональная компетенция:

ПК.4.1 Подготавливать и обслуживать рабочее место станочника.

ПК.4.2 Анализировать исходные данные (техническую документацию, заготовки, простые детали) для ведения технологического процесса обработки простых деталей из различных материалов.

ПК.4.3 Подготавливать станок к ведению технологического процесса обработки простых деталей из различных материалов.

ПК.4.4 Осуществлять технологический процесс обработки простых деталей из различных материалов в соответствии с технической документацией.

ПК.4.5 Контролировать качество обработки простых деталей из различных материалов.

**Вид практического задания:** Выполнение практического задания на токарном участке

Практическое задание:

1. Выполнить анализ исходные данные (изучить конструкторскую документацию).
2. Выполнить проверку и подготовку инструмента, заготовок.
3. Выполнить подготовку станка к ведению технологического процесса обработки.
4. Осуществить технологический процесс обработки токарной детали.
5. Осуществить контроль качества выполненной детали с определением годности.



ГБПОУИО «ИАТ»

ГБПОУИО «ИАТ»

Положение о формах, периодичности и порядке текущего контроля успеваемости и промежуточной аттестации обучающихся

СМК.3-ПТ-4.2.3-01.9-2024

**Необходимое оборудование:**

1. Станок токарный 16К20.
2. Резец отрезной 5мм ГОСТ 18874-73;
3. Резец проходной упорный  $\gamma=90^{\circ}$  ГОСТ 18879-73;
4. Резец проходной отогнутый  $\gamma=45^{\circ}$  ГОСТ 18877-73;
5. Резец расточной упорный ГОСТ 18883-73.
6. Две заготовки  $\varnothing 30 \times 130$  мм из материала Сталь 40 или Сталь 45.
7. Микрометр 0-25 ГОСТ 6507-90.
8. Калибр-пробка 24Н12 ГОСТ 14807-69.
9. Штангенциркуль ШЦ-I-150-0.1 ГОСТ 166-89.
10. Угольник ГОСТ 3749-77.
11. Штангенглубиномер ШГ-160 ГОСТ 162-90.
12. Угломер ГОСТ 8378.83.
13. Поверочная плита.
14. Чертилка.
15. Шабер SOFT GRIP SG1000.

Наименование операций	Норма времени (мин.)	Фактическое время выполнения работ	
		Время начала выполнения работ	Время окончания выполнения работ
1. Выполнить анализ исходные данные (изучить конструкторскую документацию).	5		
2. Выполнить проверку и подготовку инструмента, заготовок.	5		
3. Выполнить подготовку станок к ведению технологического процесса обработки.	10		
4. Осуществить технологический процесс обработки токарной детали.	50		
5. Осуществить контроль качества выполненной детали	10		



ГБПОУИО «ИАТ»

ГБПОУИО «ИАТ»

Положение о формах, периодичности и порядке текущего контроля успеваемости и промежуточной аттестации обучающихся

СМК.3-ПТ-4.2.3-01.9-2024

**Критерии оценки:**

Наименование операций и приемов	Максимальное количество баллов за каждую операцию или прием
Выполнен размер детали <b>120</b> $-0,87$ мм;	6 баллов
Выполнен классный размер <b>Ø14</b> $-0,11$ мм;	15 баллов
Выполнен размер <b>Ø28</b> $-0,52$ мм;	2 балла
Выполнен классный размер <b>Ø18</b> $-0,043$ мм;	15 баллов
Выполнен размер <b>40</b> $\pm 0,31$ мм;	4 балла
Выполнен размер <b>70</b> $\pm 0,37$ мм;	4 балла
Выполнен классный размер <b>Ø24</b> $+0,21$ мм;	8 баллов
Выполнен размер <b>20</b> $\pm 0,26$ мм;	5 баллов
Выполнены 2 фаски 2 x 45 <sup>a</sup>	4 балла
Выполнена 1 фаска 1 x 45 <sup>a</sup>	4 балла
Размер <b>Ø18h9</b> выполнен с шероховатостью <b>Ra3.2</b>	9 баллов
Размер <b>Ø14h11</b> выполнены с шероховатостью <b>Ra.3.</b>	9 баллов
Учащийся не использовал вторую заготовка	5 баллов
Учащийся не нарушал техники безопасности	5 баллов
<b>ИТОГО</b>	<b>100</b>

Председатель цикловой комиссии  
ФИО \_\_\_\_\_ /подпись/





ГБПОУИО «ИАТ»

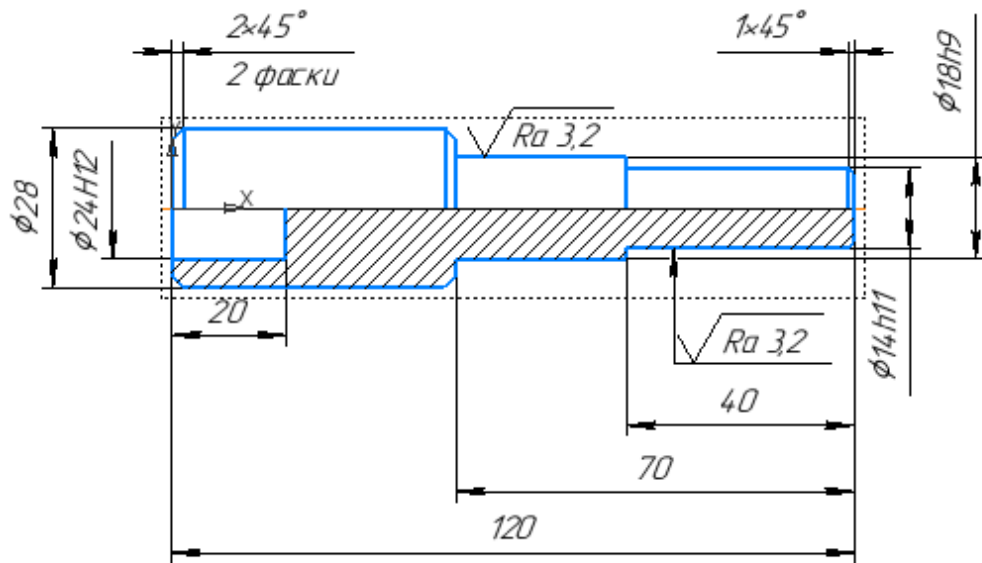
ГБПОУИО «ИАТ»

Положение о формах, периодичности и порядке текущего контроля успеваемости и промежуточной аттестации обучающихся

СМК.3-ПТ-4.2.3-01.9-2024

КЭ.15.02.08.2118-0.00

✓ Ra 6,3 (✓)



- 1 Общие допуски по ГОСТ 30893.1 – H14, h14,  $\pm \frac{IT14}{2}$ .
- 2 Остальные технические требования по ОСТ 100022-80.

КЭ.15.02.08.2118-0.00

Изм.	Лист	№ докум.	Подп.	Дата
Разраб.		Рыков А.А.		
Проб.		Степанов С.Л.		
Т.контр.				
Н.контр.		Ларионова Е.В.		
Утв.		Кусякин С.Л.		

Учебная токарная деталь

Сталь 40 ГОСТ 1050-2013

Лист	Масса	Масштаб
1	0,31	1:1
Лист	Листов	1

ГБПОУИО "ИАТ"



ГБПОУИО «ИАТ»

ГБПОУИО «ИАТ»

Положение о формах, периодичности и порядке текущего контроля успеваемости и промежуточной аттестации обучающихся

СМК.3-ПТ-4.2.3-01.9-2024

## Приложение Д3

### Лист наблюдения члена аттестационной комиссии

**Специальность:** код наименование

**Курс:** 4

**Группа:**

**Количество обучающихся по списку** \_\_\_ чел.

**Дата проведения:** \_\_\_\_\_

**Время начала выполнения задания:** \_\_\_\_\_

**Профессиональный модуль:** код, наименование

**Наблюдение итогов профессиональных компетенций квалификационного экзамена по профессии:** наименование

№	ФИО обучающегося	Номер билета	Профессиональные компетенции							Итоговая оценка
			ПК4.1	ПК4.2	ПК4.3	ПК4.4	ПК4.5	ПК4.6	ПК4.7	
1										
2										
...										

Критерии оценки:

«+» - освоена ПК;

«-» - не освоена ПК.

Член аттестационной комиссии \_\_\_\_\_ / \_\_\_\_\_ (подпись/Ф.И.О.)



ГБПОУИО «ИАТ»

ГБПОУИО «ИАТ»

Положение о формах, периодичности и порядке текущего контроля успеваемости и промежуточной аттестации обучающихся

СМК.3-ПТ-4.2.3-01.9-2024

## Приложение Д4

**Министерство образования Иркутской области**  
Государственное бюджетное профессиональное образовательное учреждение Иркутской области  
«Иркутский авиационный техникум»

### Протокол заседания аттестационной комиссии № \_\_\_\_\_

«\_\_» \_\_\_\_\_ 20\_\_ г.

г. Иркутск

Время начала: \_\_\_\_:\_\_\_\_.

Время окончания: \_\_\_\_:\_\_\_\_.

Аттестационной комиссией, созданной на основании Приказа от «\_\_» \_\_\_\_\_ г. № \_\_\_\_\_, в составе:

Председатель \_\_\_\_\_ (должность, Ф.И.О.)

Члены комиссии \_\_\_\_\_ (должность, Ф.И.О.)

\_\_\_\_\_ (должность, Ф.И.О.)

1. Проведен квалификационный экзамен обучающихся гр. \_\_\_\_\_ (наименование) по основной образовательной программе среднего профессионального образования специальности (код и наименование) по итогам освоения профессионального модуля «Выполнение работ по одной или нескольким профессиям рабочих, должностям служащих» (указать наименование соответствующего ПМ)

2. Подведены итоги квалификационного экзамена и принято решение о присвоении профессии (наименование профессии), квалификационного разряда.



ГБПОУИО «ИАТ»

ГБПОУИО «ИАТ»

Положение о формах, периодичности и порядке текущего контроля успеваемости и промежуточной аттестации обучающихся

СМК.3-ПТ-4.2.3-01.9-2024

№	Ф.И.О.	Экзаменационная оценка		Итоговая оценка	Решение аттестационной комиссии о присвоении	
		Выполнение практической квалификационной работы	Проверка теоретических знаний		профессия	разряд
1						
2						

Председатель аттестационной комиссии \_\_\_\_\_/\_\_\_\_\_ (подпись/Ф.И.О.)

Члены аттестационной комиссии \_\_\_\_\_/\_\_\_\_\_ (подпись/Ф.И.О.)

\_\_\_\_\_/\_\_\_\_\_ (подпись/Ф.И.О.)

\_\_\_\_\_/\_\_\_\_\_ (подпись/Ф.И.О.)



ГБПОУИО «ИАТ»

ГБПОУИО «ИАТ»

Положение о формах, периодичности и порядке текущего контроля успеваемости и промежуточной аттестации обучающихся

СМК.З-ПТ-4.2.3-01.9-2024

## Приложение Е

### Ведомость

201\_ - 201\_ учебный год группа \_\_\_\_\_ семестр \_ курс \_

Форма промежуточной аттестации: экзамен / комплексный экзамен

нужное выбрать

Код и наименование дисциплины, междисциплинарного курса

преподаватель \_\_\_\_\_

(ФИО преподавателя)

общее количество часов \_\_\_\_\_

№ пп	Ф.И.О. студента	дата	оценка	примечание
1.				
2.				
3.				
4.				
5.				
6.				

Оценки: 5 (отл.), 4 (хор.), 3(удовл.), 2(неудовл.), в примечании «неявка».

успеваемость % \_\_\_\_\_

преподаватель \_\_\_\_\_ / \_\_\_\_\_ /

подпись

расшифровка подписи

качество % \_\_\_\_\_

преподаватель \_\_\_\_\_ / \_\_\_\_\_ /

подпись

расшифровка подписи

преподаватель \_\_\_\_\_ / \_\_\_\_\_ /

подпись

расшифровка подписи

зав. отделением \_\_\_\_\_ / \_\_\_\_\_ /

подпись

расшифровка подписи



ГБПОУИО «ИАТ»

ГБПОУИО «ИАТ»

Положение о формах, периодичности и порядке текущего контроля успеваемости и промежуточной аттестации обучающихся

СМК.3-ПТ-4.2.3-01.9-2024

## Приложение Ж

*Макет приказа об утверждении аттестационной комиссии для проведения промежуточной аттестации*

### Министерство образования Иркутской области

Государственное бюджетное профессиональное образовательное учреждение  
Иркутской области  
«Иркутский авиационный техникум»  
(ГБПОУИО «ИАТ»)

### П Р И К А З

«\_\_» \_\_\_\_\_ 20\_\_ года

№ \_\_\_\_\_

г. Иркутск

О создании и утверждении  
аттестационной комиссии  
для проведения промежуточной  
аттестации

Для проведения промежуточной аттестации по профессиональному модулю ПМ 00 \_\_\_\_\_  
Специальности \_\_\_\_\_  
ГБПОУИО «ИАТ» в 20\_\_-20\_\_ учебном году

ПРИКАЗЫВАЮ:

1. Создать аттестационную комиссию.
2. Утвердить состав аттестационной комиссии:

Председатель:	1	Фамилия имя отчество – должность, место работы
Члены комиссии:	2	Фамилия имя отчество – должность, место работы
	3	Фамилия имя отчество – должность, место работы



ГБПОУИО «ИАТ»

ГБПОУИО «ИАТ»

Положение о формах, периодичности и порядке текущего контроля успеваемости и промежуточной аттестации обучающихся

СМК.3-ПТ-4.2.3-01.9-2024

3. Установить срок действия комиссии с «\_\_» \_\_\_\_\_ 20\_\_ года по «\_\_» \_\_\_\_\_ 20\_\_ года. *(указывается период ПА в соответствии с календарным учебным графиком)*
4. Контроль за исполнением настоящего приказа возложить на зам. директора по УР \_\_\_\_\_.  
ФИО

Директор

\_\_\_\_\_  
(ФИО)





ГБПОУИО «ИАТ»

Положение о формах, периодичности и порядке текущего контроля успеваемости и промежуточной аттестации обучающихся

СМК.3-ПТ-4.2.3-01.9-2024

## Приложение Ж 1

*Макет приказа об утверждении аттестационной комиссии для проведения квалификационного экзамена*

**Министерство образования Иркутской области**  
Государственное бюджетное профессиональное образовательное учреждение  
Иркутской области  
«Иркутский авиационный техникум»  
(ГБПОУИО «ИАТ»)

**П Р И К А З**

«\_\_» \_\_\_\_\_ 20\_\_ года

№ \_\_\_\_\_

г. Иркутск

О создании и утверждении  
аттестационной комиссии  
для проведения квалификационного  
экзамена

Для проведения квалификационного экзамена по профессиональному  
модулю ПМ 00 \_\_\_\_\_

Специальности \_\_\_\_\_  
в 20\_\_-20\_\_ учебном году

**ПРИКАЗЫВАЮ:**

1. Создать аттестационную комиссию.
2. Утвердить состав аттестационной комиссии:

Председатель: 1 Фамилия имя отчество – должность, место работы  
Члены комиссии: 2 Фамилия имя отчество – должность, место работы  
3 Фамилия имя отчество – должность, место работы

3. Установить срок действия комиссии с «\_\_» \_\_\_\_\_ 20\_\_ года по «\_\_» \_\_\_\_\_ 20\_\_ года. (указывается период ПА в соответствии с календарным учебным графиком)

4. Контроль за исполнением настоящего приказа возложить на зам. директора по УР (ФИО).

Директор

(ФИО)



ГБПОУИО «ИАТ»

Положение о формах, периодичности и порядке текущего контроля успеваемости и промежуточной аттестации обучающихся

СМК.3-ПТ-4.2.3-01.9-2024

### Приложение 3

**Ведомость**  
ознакомления студентов **IV** курса  
**специальности** \_\_\_\_\_  
(код, наименование)

с программами промежуточной аттестации по профессиональным модулям

ПМ.00 \_\_\_\_\_  
ПМ.00 \_\_\_\_\_  
ПМ.00 \_\_\_\_\_  
ПМ.00 \_\_\_\_\_

№ пп	Ф.И.О. обучающегося	дата	подпись студента
1.			
2.			
3.			
4.			
5.			
6.			
7.			
8.			
9.			
10.			
11.			
12.			
....			
....			



ГБПОУИО «ИАТ»

ГБПОУИО «ИАТ»

Положение о формах, периодичности и порядке текущего контроля успеваемости и промежуточной аттестации обучающихся

СМК.3-ПТ-4.2.3-01.9-2024

Приложение И

## Министерство образования Иркутской области

Государственное бюджетное профессиональное образовательное учреждение  
Иркутской области  
«Иркутский авиационный техникум»  
(ГБПОУИО «ИАТ»)

Рассмотрено  
на заседании ВЦК \_\_\_\_\_  
Протокол № \_\_ от \_\_\_\_\_.20\_\_ г.

УТВЕРЖДАЮ  
Директор ГБПОУИО «ИАТ»  
\_\_\_\_\_ ФИО  
\_\_\_\_\_ (дата)

### ПРОГРАММА

**промежуточной аттестации профессионального (ых) модуля (ей)**

индекс и наименование профессионального(ых) модуля (ей)

по специальности/ по профессии код и наименование специальности/профессии  
на 20\_\_/20\_\_ учебный год

Иркутск 20\_\_  
(год набора)



### Пояснительная записка

Экзамен по профессиональному модулю (далее - экзамен) является итоговой формой контроля по профессиональному модулю и проверяет готовность обучающегося к выполнению указанного вида профессиональной деятельности (для ФГОС СПО 3+) / основного вида деятельности (для актуализированных ФГОС и ТОП-50), сформированности у него компетенций, определенных в разделе «Требования к результатам освоения программы подготовки специалистов среднего звена/ программы подготовки квалифицированных рабочих, служащих» ФГОС СПО.

Промежуточная аттестация проводится как процедура внешнего оценивания с участием представителей работодателя.

Подготовка и процедура проведения экзамена по профессиональному модулю:

– Преподаватели профессионального цикла разрабатывают контрольно-оценочные средства для проведения комплексной оценки сформированности профессиональных и общих компетенций для промежуточной аттестации по профессиональному (ым) модулю (ям), определяют перечень наглядных пособий, материалов справочного характера, нормативных документов и различных образцов, которые разрешены к использованию на экзамене.

– Программа промежуточной аттестации (далее – Программа) по профессиональному (ым) модулю (ям) формируется автоматически в ИАС «ИркАТ». Программа рассматривается на заседании цикловой комиссии и утверждается директором техникума после получения предварительного положительного заключения работодателя на фонды оценочных средств по профессиональному модулю, с последующим утверждением директором ГБПОУИО «ИАТ».

– К экзамену по профессиональному модулю допускаются обучающиеся, не имеющие академической задолженности и в полном объеме выполнившие учебный план или индивидуальный учебный план по профессиональному (ым) модулю (ям).

– Перечень практических заданий представлен в Приложении 1 к программе промежуточной аттестации.

По структуре и содержанию практическое задание состоит из:

- план-задания – оформляется индивидуально для обучающегося (Приложение 2);
- листов наблюдения членов аттестационной комиссии – оформляются членами аттестационной комиссии на группу обучающихся (Приложение 3);

План-задание включает в себя:

- номер варианта;
- дату и время проведения экзамена;
- время, отведенное на выполнение задания;
- специальность, курс, группу, фамилию и инициалы обучающегося;
- наименование профессионального (ых) модуля (ей);
- проверяемую профессиональную компетенцию;
- вид практического задания;
- практическое задание (задания могут предусматривать вариативность, например, замена чертежа на равнозначный);
- перечень необходимого оборудования для выполнения задания;



- таблицу с содержанием практического задания, в которой указывается норма времени на выполнение и заполняется фактическое время выполнения каждого контролируемого этапа задания; критериев оценки;
- проверяемые общие компетенции;
- подпись, расшифровку подписи (фамилия и инициалы) лица, ответственного за составление практического задания.

В листе наблюдения члена аттестационной комиссии указываются:

- дата и время проведения экзамена;
- специальность, курс, группа, общее количество экзаменуемых обучающихся;
- наименование профессионального модуля;
- проверяемые виды практической работы;
- проверяемые профессиональные и общие компетенции;
- сводные результаты выполнения практического задания;
- подпись, расшифровка подписи (фамилия и инициалы) лица, ответственного за заполнение листа наблюдения практического задания.

Для проведения экзамена по профессиональному модулю приказом директора техникума создается аттестационная комиссия численностью не менее трех человек по каждому профессиональному модулю или единая для группы родственных профессиональных модулей.

Аттестационную комиссию возглавляет председатель, который организует и контролирует деятельность комиссии, обеспечивает единство требований к обучающимся. Председателем комиссии для проведения экзамена является представитель работодателя, остальные члены комиссии – преподаватели выпускающих цикловых комиссий.

На заседание аттестационной комиссии представляются следующие документы:

- приказ директора техникума о допуске студентов к экзамену;
- план-задание;
- листы наблюдения членов аттестационной комиссии;
- оценочная ведомость по профессиональному модулю (Приложение 4);
- протокол заседания аттестационной комиссии по проведению экзамена (Приложение 5);
- зачетные книжки обучающихся.

Экзамен по профессиональному модулю может быть проставлен автоматически как среднее арифметическое значение оценок за элементы профессионального модуля при условии сформированности общих и профессиональных компетенций. Подтверждающими документами о сформированности общих и профессиональных компетенций у обучающихся является аттестационный лист, заполняемый руководителем производственной практики от предприятия. В случае если в аттестационном листе нет оценки сформированности каких-либо общих и/или профессиональных компетенций, то обучающемуся во время экзамена выдается задание для оценки сформированности этих компетенций.

Обучающемуся предоставляется право отказаться от оценки, проставляемой автоматически и выполнить практическое задание. Также практическое задание обучающиеся получают при наличии записи о несформированных компетенциях в оценочной ведомости по профессиональному модулю. Практическое задание выдается в соответствии с той компетенцией, которая не была оценена во время производственной практики.



ГБПОУИО «ИАТ»

Положение о формах, периодичности и порядке текущего контроля успеваемости и промежуточной аттестации обучающихся

СМК.3-ПТ-4.2.3-01.9-2024

При выполнении практического задания обучающиеся могут пользоваться наглядными пособиями, материалами справочного характера, нормативными документами и различными образцами, которые разрешены к использованию на экзамене квалификационном.

Результаты экзамена определяются на основании оценочной ведомости и/или результатов выполнения практических заданий оценками «отлично», «хорошо», «удовлетворительно», «неудовлетворительно», вносятся в Протокол заседания аттестационной комиссии и объявляются в тот же день.

При определении окончательной оценки по практическому заданию учитывается:

- оценка выполнения практического задания на основании листа наблюдения;
- оценка ответов обучающегося на вопросы членов аттестационной комиссии.

Решение аттестационной комиссии об окончательной оценке обучающемуся по экзамену принимается на закрытом заседании простым большинством голосов членов аттестационной комиссии, участвующих в заседании. При равном числе голосов голос председателя является решающим.

Приложение 1

**Перечень практических заданий по ПМ. 0к** индекс и наименование в соответствии со стандартом

№	ПК	Вид практического задания
1.	<i>указывается индекс и наименование ПК</i>	<i>Перечисляются виды практических заданий по указанной ПК (может быть несколько для одной ПК)</i>
2.		

Приложение 2

План-задание на выполнение практического задания № \_\_\_\_\_

Дата проведения: \_\_\_\_\_

Время начала выполнения задания: \_\_\_\_\_

Время, отведенное на выполнение задания: указать числом минут

Специальность: код и наименование специальности

Курс: 4

Группа: перечислить

Ф.И.О. обучающегося: \_\_\_\_\_

Профессиональный модуль: индекс и наименование модуля

Проверяемая профессиональная компетенция: в соответствии с ФГОС по специальности

Вид практического задания: указывается согласно Приложению 1

Практическое задание: указывается формулировка задания

Необходимое оборудование: перечислить необходимое оборудование



ГБПОУИО «ИАТ»

Положение о формах, периодичности и порядке текущего контроля успеваемости и промежуточной аттестации обучающихся

СМК.3-ПТ-4.2.3-01.9-2024

Наименование операций	Норма времени (мин.)	Фактическое время выполнения работ	
		Время начала выполнения работ	Время окончания выполнения работ

Критерии оценки:

Наименование операций и приемов	Максимальное количество баллов за каждую операцию или прием
<b>Операция 1</b>	10
Прием 1	3
Прием 2	3
Прием 3	4
<b>Операция 2</b>	10
.....	
<b>Итого</b>	100 (в сумме должно быть всегда 100)

Проверяемые общие компетенции:

ОК	Задания для проверки
указывается индекс и наименование ОК	Перечислить вопросы (задания) для проверки

Преподаватель: ФИО, подпись





ГБПОУИО «ИАТ»

Положение о формах, периодичности и порядке текущего контроля успеваемости и промежуточной аттестации обучающихся

СМК.3-ПТ-4.2.3-01.9-2024

Приложение 3

### Лист наблюдения члена аттестационной комиссии

Курс: 4 Группа: \_\_\_\_\_

Специальность: код и наименование специальности

Количество обучающихся по списку \_\_\_\_\_ чел., количество обучающихся, выполнявших задание \_\_\_\_\_ чел.

Дата проведения: \_\_\_\_\_

Время начала выполнения задания: \_\_\_\_\_

Профессиональный модуль: индекс и наименование модуля

Проверяемые виды практической работы:

№	ФИО обучающегося	Вариант	ОК количество	Общие компетенции									ПК количество	Профессиональные компетенции				Итоговая оценка, %		Итоговая оценка	
														Операции и приемы				ОК	ПК	ОК	ПК
				ОК1	ОК2	ОК3	ОК4	ОК5	ОК6	ОК7	ОК8	ОК9		ПК 2.1	ПК 2.2	ПК 2.3	ПК 2.4				
1																					
2																					
...																					



ГБПОУИО «ИАТ»

Положение о формах, периодичности и порядке текущего контроля успеваемости и промежуточной аттестации обучающихся

СМК.3-ПТ-4.2.3-01.9-2024

### Критерии оценки:

При оценивании каждой из обозначенных в листе наблюдения ОК или ПК, ставится:

100 – 90 баллов при условии соответствия деятельности обучающегося обозначенному критерию оценки «отлично»;

80 – 70 баллов при условии соответствия деятельности обучающегося обозначенному критерию оценки «хорошо»;

60 – 30 баллов при соответствии деятельности обучающегося обозначенному критерию оценки «удовлетворительно»;

20 – 0 баллов при соответствии деятельности обучающегося обозначенному критерию оценки «неудовлетворительно».

Итоговая оценка в % рассчитывается по формуле:  $(ОК1+ОК2+ \dots)/\text{общее количество ОК}$ ;  $(ПК1.1+ПК1.2+\dots)/\text{общее количество ПК}$  . 1 балл соответствует 1%.

Итоговая оценка ставится следующим образом:

100% – 90% – «5»;

89% – 70% – «4»;

69% – 30 % – «3»;

<30% – «2».

Уровень сформированности общих и профессиональных компетенций в целом группы обучающихся определяется как среднее значение итоговой оценки в %.

Член аттестационной комиссии \_\_\_\_\_

ФИО, подпись

Приложение 4

### Оценочная ведомость по профессиональному модулю индекс и наименование модуля

Специальность: код и наименование специальности

Курс: 4

Группа: \_\_\_\_\_

Версия: 09

Дата актуализации

23.05.2024

Стр. 65 из 98



ГБПОУИО «ИАТ»

Положение о формах, периодичности и порядке текущего контроля успеваемости и промежуточной аттестации обучающихся

СМК.3-ПТ-4.2.3-01.9-2024

ФИО студента	Оценки за элементы модуля				Сформированность ПК				Сформированность ОК									Выполнение задания	Итоговая оценка	
	МДК 02.01	МДК 02.02	УП	ПП	ПК 2.1	ПК 2.2	ПК 2.3	ПК 2.4	ОК 1	ОК 2	ОК 3	ОК 4	ОК 5	ОК 6	ОК 7	ОК 8	ОК 9			

Зав. отделением \_\_\_\_\_  
ФИО, подпись

Зам. директора по УПР \_\_\_\_\_  
ФИО, подпись



ГБПОУИО «ИАТ»

Положение о формах, периодичности и порядке текущего контроля успеваемости и промежуточной аттестации обучающихся

СМК.3-ПТ-4.2.3-01.9-2024

Приложение 5

**Министерство образования Иркутской области**  
Государственное бюджетное профессиональное образовательное учреждение  
Иркутской области  
«Иркутский авиационный техникум»  
(ГБПОУИО «ИАТ»)

**ПРОТОКОЛ**

заседания аттестационной комиссии  
по проведению экзамена по профессиональному модулю

«\_\_» \_\_\_\_\_ 201\_ г.

**ПМ.00** \_\_\_\_\_

Специальность: \_\_\_\_\_  
(код, наименование)

Группа: \_\_\_\_\_

Председатель аттестационной комиссии: \_\_\_\_\_

Члены аттестационной комиссии: \_\_\_\_\_  
\_\_\_\_\_

1. Экзамен по профессиональному модулю проставлен автоматически следующим студентам:

ФИО	Оценка за экзамен

2. Задание выполняли следующие студенты:

ФИО	Оценка за выполнение задания	Оценка за экзамен

3. Уровень сформированности общих компетенций группы в целом \_\_\_\_%.

4. Уровень сформированности профессиональных компетенций группы в целом \_\_\_\_%.

Председатель аттестационной комиссии: \_\_\_\_\_

Члены аттестационной комиссии: \_\_\_\_\_



ГБПОУИО «ИАТ»

Положение о формах, периодичности и порядке текущего  
контроля успеваемости и промежуточной аттестации  
обучающихся

СМК.3-ПТ-4.2.3-01.9-2024

Приложении И1

**Министерство образования Иркутской области**

Государственное бюджетное профессиональное образовательное учреждение  
Иркутской области  
«Иркутский авиационный техникум»  
(ГБПОУИО «ИАТ»)

Рассмотрено  
на заседании ВЦК \_\_\_\_\_  
Протокол № \_\_ от \_\_\_\_\_.20\_\_ г.

УТВЕРЖДАЮ  
Директор ГБПОУИО «ИАТ»  
\_\_\_\_\_ ФИО  
\_\_\_\_\_ (дата)

**ПРОГРАММА  
промежуточной аттестации профессионального модуля**

индекс и наименование профессионального модуля

по специальности код и наименование специальности

на 20\_\_/20\_\_ учебный год

Иркутск 20\_\_  
(год набора)



### Пояснительная записка

Квалификационный экзамен является итоговой формой контроля по профессиональному модулю «Выполнение работ по одной или нескольким профессиям рабочих, должностям служащих» и проверяет готовность обучающегося в пределах квалификационных требований, указанных в квалификационных справочниках, и (или) профессиональных стандартов по соответствующим профессиям рабочих, должностям служащих.

Квалификационный экзамен проводится как процедура внешнего оценивания с участием представителей работодателя с присвоением квалификации рабочего, должности служащего.

Подготовка и процедура проведения квалификационного экзамена по профессиональному модулю:

– Преподаватели профессионального цикла разрабатывают контрольно-оценочные средства для проведения комплексной оценки сформированности профессиональных компетенций для промежуточной аттестации по профессиональному модулю.

– Программа промежуточной аттестации (далее – Программа) рассматривается на заседании цикловой комиссии и утверждается директором техникума после получения предварительного положительного заключения работодателя на фонды оценочных средств по профессиональному модулю, которые являются неотъемлемой частью Программы.

– К квалификационному экзамену по профессиональному модулю допускаются обучающиеся, не имеющие академической задолженности и в полном объеме выполнившие учебный план или индивидуальный учебный план по профессиональному модулю.

– Квалификационный экзамен включает в себя практическую квалификационную работу (перечень практических заданий представлен в Приложении 4) и проверку теоретических знаний (перечень теоретических вопросов представлен в Приложении 5) в пределах квалификационных требований, указанных в квалификационных справочниках, и (или) профессиональных стандартах по соответствующим профессиям рабочих, должностям служащих.

– Проверка теоретических знаний осуществляется в виде компьютерного тестирования в ИАС «ИркАТ» на основе результатов освоения ОП СПО «знать», «уметь». В таблице 1 представлены результаты освоения ОП СПО «знать», «уметь» по профессиональному модулю ПМ.04 Выполнение работ по профессии "Оператор электронно-вычислительных и вычислительных машин".

Таблица 1 Результаты освоения ОП СПО по ПМ.04 Выполнение работ по профессии «Оператор электронно-вычислительных и вычислительных машин»

индекс	Наименование результата обучения «знать», «уметь»
1.1	классификацию видов и архитектуру персональных компьютеров;
1.2	устройство персональных компьютеров, основные блоки, функции и технические характеристики;
1.3	виды и назначение периферийных устройств, их устройство и принцип действия, интерфейсы подключения и правила эксплуатации;
1.4	виды и характеристики носителей информации, файловые системы, форматы представления данных;
1.5	нормативные документы по установке, эксплуатации и охране труда при работе с персональным компьютером, периферийным оборудованием и компьютерной оргтехникой;
1.6	назначение, разновидности и функциональные возможности редакторов текстов,



	таблиц и презентаций;
1.7	назначение, разновидности и функциональные возможности программ обработки растровой и векторной графики;
1.8	назначение, разновидности и функциональные возможности программ для создания объектов мультимедиа;
1.9	назначение, разновидности и функциональные возможности программ для создания Веб-страниц;
1.10	принципы антивирусной защиты персонального компьютера;
2.1	набирать алфавитно-цифровую информацию на клавиатуре персонального компьютера 10- пальцевым методом;
2.2	использовать мультимедиа-проектор для демонстрации содержимого экранных форм с персонального компьютера;
2.3	диагностировать простейшие неисправности персонального компьютера, периферийного оборудования и компьютерной оргтехники;
2.4	вести отчетную и техническую документацию;
2.5	создавать и управлять содержимым документов с помощью редактора документов;
2.6	создавать и управлять содержимым таблиц с помощью редакторов таблиц;
2.7	создавать и управлять содержимым презентаций с помощью редакторов презентаций;
2.8	создавать и управлять содержимым Веб-страниц с помощью HTML-редакторов;
2.9	вводить, редактировать и удалять записи в базе данных;
2.10	создавать и редактировать графические объекты с помощью программ для обработки растровой и векторной графики;
2.11	создавать и редактировать объекты мультимедиа, в т.ч. видео-клипы;

В тестовом задании представлено 30 вопросов. Один правильный ответ на вопрос – один балл. Баллы переводятся в проценты. Время выполнения теоретического задания 30 минут.

Критерии оценивание теоретической части:

100% – 90% – «5»;

89% – 70% – «4»;

69% – 30 % – «3»;

<30% – «2».

По структуре и содержанию практическая квалификационная работа состоит из:

- перечня практических заданий представленных в Приложении 1 к программе промежуточной аттестации и листа наблюдения члена аттестационной комиссии.
- плана-задания на выполнение практического задания;
- плана-задания на выполнение практического задания, включающего в себя:
  - номер варианта билета;
  - наименование профессионального модуля;
  - проверяемую профессиональную компетенцию;
  - вид практического задания;
  - практическое задание (задания могут предусматривать вариативность, например, замена чертежа на равнозначный);
  - перечень необходимого оборудования для выполнения задания;





- таблицу с содержанием практического задания, в которой указывается критерии оценки;
- подпись, расшифровку подписи (фамилия и инициалы) лица, ответственного за составление практического задания.

В листе наблюдения члена аттестационной комиссии указываются:

- дата и время проведения экзамена;
- специальность, курс, группа;
- наименование профессионального модуля;
- проверяемые виды практической работы;
- проверяемые профессиональные компетенции;
- сводные результаты выполнения практического задания;
- подпись, расшифровка подписи (фамилия и инициалы) лица, ответственного за заполнение листа наблюдения практического задания.

Для проведения квалификационного экзамена по профессиональному модулю приказом директора техникума создается аттестационная комиссия численностью не менее трех человек.

Аттестационную комиссию возглавляет председатель, который организует и контролирует деятельность комиссии, обеспечивает единство требований к обучающимся. Председателем комиссии для проведения экзамена является представитель работодателя.

На заседание аттестационной комиссии представляются следующие документы:

- приказ директора техникума о допуске студентов к квалификационному экзамену;
- план-задание на выполнение практического квалификационного задания;
- листы наблюдения членов аттестационной комиссии;
- оценочная ведомость по профессиональному модулю;
- протокол заседания аттестационной комиссии по проведению экзамена;
- зачетные книжки обучающихся.

Результаты квалификационного экзамена определяются на основании результатов выполнения теоретической части и практического квалификационного задания, в том числе учитываются ответы обучающегося на дополнительные вопросы членов аттестационной комиссии.

Окончательная оценка обучающимся по специальности 09.02.01 Компьютерные системы и комплексы, 09.02.03 Программирование в компьютерных системах по квалификационному экзамену определяется в виде среднего значения за выполнение теоретической и практической частей и вносится в Протокол заседания аттестационной комиссии, объявляется в тот же день. При равном числе голосов голос председателя является решающим.

Окончательная оценка обучающимся по специальностям 15.02.08 Технология машиностроения, 15.02.15 Технология металлообрабатывающего производства, 24.02.01 Производство летательных аппаратов определяется по результатам выполнения теоретической и практической частей, приоритет отдается практической части.



ГБПОУИО «ИАТ»

Положение о формах, периодичности и порядке текущего контроля успеваемости и промежуточной аттестации обучающихся

СМК.3-ПТ-4.2.3-01.9-2024

Приложение 1

**Перечень практических заданий по ПМ.** индекс и наименование в соответствии со стандартом

№	ПК	Вид практического задания
3.	<i>указывается индекс и наименование ПК</i>	<i>Перечисляются виды практических заданий по указанной ПК (может быть несколько для одной ПК)</i>
4.		

Приложение 2

План-задание на выполнение практического задания

Проверяемая профессиональная компетенция: в соответствии с ФГОС по специальности

Вид практического задания: указывается согласно Приложению 1

Практическое задание: указывается формулировка задания

Необходимое оборудование: перечислить необходимое оборудование

Наименование операций	Норма времени (мин.)	Фактическое время выполнения работ	
		Время начала выполнения работ	Время окончания выполнения работ

Критерии оценки:

Наименование операций и приемов	Максимальное количество баллов за каждую операцию или прием
<b>Операция 1</b>	10
Прием 1	3
Прием 2	3
Прием 3	4
<b>Операция 2</b>	10
.....	
<b>Итого</b>	100 (в сумме должно быть всегда 100)

Председатель цикловой комиссии:

ФИО, подпись



ГБПОУИО «ИАТ»

ГБПОУИО «ИАТ»

Положение о формах, периодичности и порядке текущего контроля успеваемости и промежуточной аттестации обучающихся

СМК.3-ПТ-4.2.3-01.9-2024

Приложение 3

### Лист наблюдения членов аттестационной комиссии

Курс: 4

Группа: \_\_\_\_\_

Специальность: код и наименование специальности

Количество обучающихся по списку \_\_\_ чел.,

Дата проведения: \_\_\_\_\_

Время начала выполнения задания: \_\_\_\_\_

Профессиональный модуль: индекс и наименование модуля

Проверяемые виды практической работы:

№	ФИО обучающегося	Номер билета	Профессиональные компетенции							Итоговая оценка
			ПК4.1	ПК4.2	ПК4.3	ПК4.4	ПК4.5	ПК4.6	ПК4.7	
1										
2										
...										



ГБПОУИО «ИАТ»

ГБПОУИО «ИАТ»

Положение о формах, периодичности и порядке текущего контроля успеваемости и промежуточной аттестации обучающихся

СМК.3-ПТ-4.2.3-01.9-2024

### Рекомендуемые варианты критериев оценки:

#### Критерии оценки (вариант 1):

При оценивании каждой из обозначенных в листе наблюдения ПК, ставится:

100 – 90 баллов при условии соответствия деятельности обучающегося обозначенному критерию оценки «отлично»;

80 – 70 баллов при условии соответствия деятельности обучающегося обозначенному критерию оценки «хорошо»;

60 – 30 баллов при соответствии деятельности обучающегося обозначенному критерию оценки «удовлетворительно»;

20 – 0 баллов при соответствии деятельности обучающегося обозначенному критерию оценки «неудовлетворительно».

Итоговая оценка в % рассчитывается по формуле: общее количество ПК;  
(ПК1.1+ПК1.2+...)/общее количество ПК .

1 балл соответствует 1%.

Итоговая оценка ставится следующим образом:

100% – 90% – «5»;

89% – 70% – «4»;

69% – 30 % – «3»;

<30% – «2».

#### Критерии оценки (вариант 2):

«+» - освоена ПК;

«- » - не освоена ПК

Член аттестационной комиссии \_\_\_\_\_

ФИО, подпись

**Пример перечня практических заданий**

УТВЕРЖДАЮ  
Зам. директора по УР  
\_\_\_\_\_ ФИО  
(подпись)  
«\_\_» \_\_\_\_\_ 2022 г.

ГБПОУИО «ИАТ»  
**ЭКЗАМЕНАЦИОННЫЙ БИЛЕТ № 01**  
по ПМ.04 Выполнение работ по профессии  
"Оператор электронно-вычислительных и  
вычислительных машин"

**План-задание на выполнение практического задания**

**Проверяемая профессиональная компетенция:** ПК4.1 Подготавливать к работе, настраивать и обслуживать аппаратное обеспечение и операционную систему персонального компьютера.

**Вид практического задания:** настройка аппаратного обеспечения персонального компьютера

**Практическое задание:**

Настроить видеоадаптер по следующим параметрам:

1. Изменить разрешение монитора: 1024x768.
2. Изменить ориентацию: Альбомная (перевернутая).
3. Сделать текст и другие элементы средними.
4. Установить частоту обновления экрана, качество цветопередачи 75 Гц, масштаб 125%.
5. Выполнить регулировку параметров цвета для видео: Яркость +75; Гамма (Синий +2.00); Динамический диапазон: Полный.
6. Выполнить регулировку параметров изображения для видео (Подчеркивание контуров, Подавление помех, Сглаживание чересстрочной развертки).
7. Выполнить регулировку параметров цвета рабочего стола: Яркость +75
8. Включить Параметры 3D и выбрать:
  - a. Регулировка настроек изображения с просмотром (Пользовательские настройки с упором на: Качество).
  - b. Управление параметрами 3D (Глобальные параметры: Сглаживание-прозрачность).

**ГБПОУИО «ИАТ»****Положение о формах, периодичности и порядке текущего контроля успеваемости и промежуточной аттестации обучающихся**

СМК.3-ПТ-4.2.3-01.9-2024

**Необходимое оборудование:** ПК, Монитор

Наименование операций	Норма времени (мин.)	Фактическое время выполнения работ	
		Время начала выполнения работ	Время окончания выполнения работ
Включить персональный компьютер	5		
Настройка видеоадаптера	40		

Критерии оценки:

Наименование операций и приемов	Максимальное количество баллов за каждую операцию или прием
<b>Включить персональный компьютер</b>	<b>10</b>
Определить экран	10
<b>Настройка видеоадаптера</b>	<b>90</b>
Определить экран	10
Изменить разрешение монитора: 1024x768	10
Изменить ориентацию: Альбомная (перевернутая)	10
Сделать текст и другие элементы средними	10
Установить частоту обновления экрана, качество цветопередачи 75 Гц, масштаб 125%	10
Выполнить регулировку параметров цвета для видео: Яркость +75; Гамма (Синий +2.00); Динамический диапазон: Полный	10
Выполнить регулировку параметров изображения для видео (Подчеркивание контуров, Подавление помех, Сглаживание чересстрочной развертки)	10
Выполнить регулировку параметров цвета рабочего стола: Яркость +75	10
Включить Параметры 3D и выбрать: а. Регулировка настроек изображения с просмотром (Пользовательские настройки с упором на: Качество). б. Управление параметрами 3D	10
<b>ИТОГО</b>	<b>100</b>

Председатель цикловой комиссии  
ФИО /подпись/



ГБПОУИО «ИАТ»

ГБПОУИО «ИАТ»

Положение о формах, периодичности и порядке текущего контроля успеваемости и промежуточной аттестации обучающихся

СМК.3-ПТ-4.2.3-01.9-2024

Приложение 5

## Пример перечня теоретических вопросов

### Раздел Архитектура

#### Вопрос 1

Какой принцип положен в основу архитектуры современных персональных компьютеров?

- дорожный
- магистрально-модульный
- векторный
- нет верного ответа

#### Вопрос 2

Базовая Система Ввода-Вывода (BIOS) предназначена для:

- Самодиагностики и самотестирования мониторов
- Самодиагностики и самотестирования клавиатур и принтеров
- Самодиагностики и самотестирования материнской платы и устройств подключенных к ней
- Самодиагностики и самотестирования плоттеров, ризографов и копиров

#### Вопрос 3

Сверхпроизводительные системы с производительностью в сотни и тысячи миллионов операций в секунду это - ...

- Персональные компьютеры
- Супер ЭВМ
- Большие ЭВМ
- Гибридные вычислительные машины

#### Вопрос 4

В зависимости от назначения в системе обработки данных мини-компьютеры можно подразделить на:

- серверы, сетевые персональные компьютеры, профессиональные рабочие станции
- ноутбуки, планшеты
- персональные компьютеры, мини ЭВМ
- серверы, персональные компьютеры

#### Вопрос 5

Какие два важных принципа лежат в основе строения ПК

- Принцип адресности.
- Магистрально-модульный принцип
- Принцип программного управления
- Принцип открытой архитектуры

#### Вопрос 6

Какой порт является параллельным

- COM

Версия: 09

Дата актуализации

23.05.2024

Стр. 77 из 98





- LAN
- LTP
- USB

## Раздел Устройство ПК

### Вопрос 1

За счет чего увеличивается производительность процессора, а значит и компьютера?

- за счет организации интерфейса операционной системы
- за счет увеличения количества ядер процессора
- объема внешнего запоминающего устройства
- за счет увеличения оперативной памяти

### Вопрос 2

Какое устройство обладает наибольшей скоростью обмена информацией?

- жесткий диск
- микросхемы оперативной памяти
- дисковод
- в видеопамяти

### Вопрос 3

Разрядность микропроцессора – это:

- наибольшая единица информации
- количество битов, воспринимаемое микропроцессором как единое целое
- количество битов, находящееся в одном машинном слове

### Вопрос 4

Дополните фразу

"... - обычно смонтирован и поставляется вместе с корпусом системного блока, для которого он предназначен"

- Жесткий диск
- Оперативная память
- Гибкий диск
- Блок питания

### Вопрос 5

Компьютер (или специальное компьютерное оборудование), выделенный и/или специализированный для выполнения определенных сервисных функций - это...

- сервер (программное обеспечение)
- сервер (аппаратное обеспечение)
- Клиент



**Министерство образования Иркутской области**

Государственное бюджетное профессиональное образовательное учреждение  
Иркутской области  
«Иркутский авиационный техникум»  
(ГБПОУИО «ИАТ»)

**П Р И К А З**

00 \_\_\_\_\_ 201 год

№ 00-у

О допуске к экзамену  
по профессиональному модулю/  
квалификационному экзамену

В соответствии с календарным учебным графиком и Положением «О формах, периодичности и порядке текущего контроля успеваемости и промежуточной аттестации обучающихся»

ПРИКАЗЫВАЮ:

- I. Допустить обучающихся, успешно освоивших все элементы программы профессионального модуля ПМ.00

\_\_\_\_\_,  
наименование модуля

теоретическую, практическую части модуля (МДК) и практики \_\_\_\_\_  
(номер группы)

специальности \_\_\_\_\_:  
(код и наименование специальности)

1. Фамилия имя отчество обучающегося
2. Фамилия имя отчество обучающегося
3. ....
25. Фамилия имя отчество обучающегося

Директор

\_\_\_\_\_  
(ФИО)



ГБПОУИО «ИАТ»

Положение о формах, периодичности и порядке текущего контроля успеваемости и промежуточной аттестации обучающихся

СМК.3-ПТ-4.2.3-01.9-2024

Приложение Л

Министерство образования Иркутской области

Государственное бюджетное профессиональное образовательное учреждение Иркутской области

«Иркутский авиационный техникум»

(ГБПОУИО «ИАТ»)

П Р И К А З

«\_\_» \_\_\_\_\_ 20\_\_ года

№ \_\_\_\_

г. Иркутск

**Об организации повторного проведения промежуточной аттестации**

В соответствии с частью 5 статьи 58 Федерального закона № 273-ФЗ «Об образовании в РФ» для организации ликвидации академической задолженности обучающихся

**ПРИКАЗЫВАЮ:**

1. Преподавателям в период с «\_\_» \_\_\_\_\_ 20\_\_ года по «\_\_» \_\_\_\_\_ 20\_\_ года провести повторную промежуточную аттестацию для обучающихся, имеющих академические задолженности в соответствии с графиком проведения повторной промежуточной аттестации (Приложение №1).

2. Кураторам групп:

2.1. ознакомить студентов, имеющих академические задолженности с графиком проведения повторной промежуточной аттестации под роспись и обеспечить их явку на повторную промежуточную аттестацию;

2.2. ознакомить родителей (законных представителей) несовершеннолетних обучающихся, имеющих академические задолженности с графиком проведения повторной промежуточной аттестации;

2.3. в случае не явки на повторную промежуточную аттестацию взять объяснительную записку с обучающегося с последующей передачей заведующему отделением/зафиксировать актом отсутствие обучающегося.

3. Заведующим отделениями:



ГБПОУИО «ИАТ»

ГБПОУИО «ИАТ»

Положение о формах, периодичности и порядке текущего контроля успеваемости и промежуточной аттестации обучающихся

СМК.3-ПТ-4.2.3-01.9-2024

- 3.1. разместить график проведения повторной промежуточной аттестации на информационных стендах и сайте техникума в срок до «\_\_» \_\_\_\_\_20\_\_ года.
- 3.2. обеспечить выдачу направлений на ликвидацию академических задолженностей.
- 3.3. проводить ежедневный мониторинг ликвидации академических задолженностей, представлять результаты ежедневно заместителю директора по УР.
- 3.4. осуществлять ежедневный контроль за выполнением графика проведения повторной промежуточной аттестации со стороны преподавателей.
4. Контроль за исполнением настоящего приказа возложить на заместителя директора по учебной работе.

Директор

\_\_\_\_\_  
(ФИО)

С приказом ознакомлен(а):

\_\_\_\_\_  
(ФИО)

*(перечислить кураторов и преподавателей)*



ГБПОУИО «ИАТ»

Положение о формах, периодичности и порядке текущего контроля успеваемости и промежуточной аттестации обучающихся

СМК.3-ПТ-4.2.3-01.9-2024

Приложение Л1

Приложение к приказу

«Об организации повторного проведения

промежуточной аттестации»

**График проведения повторной промежуточной аттестации для обучающихся специальности**

№ п/п	Дисциплина, МДК, курсовой проект (работа), практика	Вид промежуточной аттестации	ФИО преподавателя	Дата	Время	№ каб	ФИО студентов, имеющих академическую задолженность	Наименование группы	ФИО куратора

Версия: 09

Дата актуализации

23.05.2024

Стр. 82 из 98



ГБПОУИО «ИАТ»

Положение о формах, периодичности и порядке текущего  
контроля успеваемости и промежуточной аттестации  
обучающихся

СМК.3-ПТ-4.2.3-01.9-2024




ГБПОУИО «ИАТ»

Положение о формах, периодичности и порядке текущего контроля успеваемости и промежуточной аттестации обучающихся

СМК.3-ПТ-4.2.3-01.9-2024

Приложение М

**Министерство образования Иркутской области**

Государственное бюджетное профессиональное образовательное учреждение  
Иркутской области  
«Иркутский авиационный техникум»  
(ГБПОУИО «ИАТ»)

**П Р И К А З**

«\_\_» \_\_\_\_\_ 20\_\_ года

№ \_\_\_\_\_

**О назначении преподавателя (ей) для  
проведения повторной  
промежуточной  
аттестации**

На основании Положения «О формах, периодичности и порядке текущего контроля успеваемости и промежуточной аттестации обучающихся»

**ПРИКАЗЫВАЮ:**

1. Поручить проведение повторной промежуточной аттестации для обучающегося группы \_\_\_\_\_ специальности \_\_\_\_\_ по дисциплине/МДК/ПМ преподавателю (ФИО) в связи с производственной необходимостью (листок нетрудоспособности/отпуск преподавателя (ФИО)).

2. Контроль за исполнением настоящего приказа возложить на зам. директора по УР (ФИО).

Директор

\_\_\_\_\_  
(ФИО)

С приказом ознакомлен(а):  
\_\_\_\_\_  
(ФИО)





ГБПОУИО «ИАТ»

ГБПОУИО «ИАТ»

Положение о формах, периодичности и порядке текущего  
контроля успеваемости и промежуточной аттестации  
обучающихся

СМК.3-ПТ-4.2.3-01.9-2024

*(перечислить преподавателей)*



ГБПОУИО «ИАТ»

Положение о формах, периодичности и порядке текущего контроля успеваемости и промежуточной аттестации обучающихся

СМК.3-ПТ-4.2.3-01.9-2024

Приложение Н

наименование отделения

**НАПРАВЛЕНИЕ НА ЛИКВИДАЦИЮ АКАДЕМИЧЕСКОЙ ЗАДОЛЖЕННОСТИ**

Дисциплина, МДК, ПМ (экзамен, зачет, дифференциальный зачёт) \_\_\_\_\_  
/не нужно зачеркнуть/

Преподаватель \_\_\_\_\_  
/ФИО/

Студент \_\_\_\_\_  
/ФИО/

Группа \_\_\_\_\_

Дата выдачи « \_\_\_\_\_ » \_\_\_\_\_ 201\_\_ г.

Зав. отделением \_\_\_\_\_ /Фамилия и инициалы/  
/роспись/

Заполняется преподавателем

Оценка \_\_\_\_\_ « \_\_\_\_\_ » \_\_\_\_\_ 201\_\_ г.

Подпись преподавателя \_\_\_\_\_

Направление на ликвидацию академической задолженности сдается заведующему отделением преподавателем не позднее следующего дня после проведения зачета/экзамена

*Примечание:*

- 1.Предупрежден(а), что буду отчислен (а) в случае не ликвидации академической задолженности в установленный срок.
- 2.Предупрежден(а), что в соответствии с Федеральным Законом РФ «Об образовании в Российской Федерации» передача дисциплины во второй раз возможна только комиссии.
- 3.Предупрежден(а), что результаты сдачи экзамена/зачета комиссии **являются окончательными** и в случае получения оценки «неудовлетворительно» или «не зачтено», буду **отчислен(а)** из техникума.



ГБПОУИО «ИАТ»

ГБПОУИО «ИАТ»

Положение о формах, периодичности и порядке текущего контроля успеваемости и промежуточной аттестации обучающихся

СМК.3-ПТ-4.2.3-01.9-2024

Приложение О

*Макет приказа об утверждении комиссии  
для проведения промежуточной аттестации во второй раз*

**Министерство образования Иркутской области**

Государственное бюджетное профессиональное образовательное учреждение  
Иркутской области  
«Иркутский авиационный техникум»  
(ГБПОУИО «ИАТ»)

**П Р И К А З**

«\_\_» \_\_\_\_\_ 20\_\_ года

№ \_\_\_\_\_

Об утверждении комиссии  
для проведения промежуточной  
аттестации во второй раз

В соответствии с частью 9 статьи 58 Федерального закона от 29.12.2012 г. № 273-ФЗ «Об образовании в Российской Федерации» для проведения промежуточной аттестации во второй раз

**ПРИКАЗЫВАЮ:**

1. Создать комиссию для проведения промежуточной аттестации во второй раз по специальностям 24.02.01 Производство летательных аппаратов, 15.02.08 Технология машиностроения в следующем составе:

председатель: \_\_\_\_\_;

секретарь: \_\_\_\_\_;

члены комиссии: \_\_\_\_\_, преподаватель;

\_\_\_\_\_, преподаватель.

2. Создать комиссию для проведения промежуточной аттестации во второй раз по специальностям 09.02.01 Компьютерные системы и комплексы, 09.02.03 Программирование в компьютерных системах в следующем составе:

председатель: \_\_\_\_\_;

секретарь: \_\_\_\_\_;

члены комиссии: \_\_\_\_\_, преподаватель;

\_\_\_\_\_, преподаватель.

3. Установить срок действия комиссий с «\_\_» \_\_\_\_\_ 20\_\_ года по «\_\_» \_\_\_\_\_ 20\_\_ года.

4. Секретарям комиссий сформировать графики проведения промежуточной аттестации и утвердить их у заместителя директора по УР в срок до «\_\_» \_\_\_\_\_ 20\_\_ года.

5. Кураторам групп:

5.1. ознакомить студентов, имеющих академические задолженности с графиком проведения промежуточной аттестации под роспись и обеспечить их явку на промежуточную аттестацию;



5.2. ознакомить родителей (законных представителей) несовершеннолетних обучающихся, имеющих академические задолженности с графиком проведения промежуточной аттестации.

6. Заведующим отделениями:

6.1 разместить график проведения промежуточной аттестации на информационных стендах и сайте техникума в срок до «\_\_» \_\_\_\_\_ 20\_\_ года.

6.2 обеспечить выдачу направлений на ликвидацию академической задолженности.

6.3 проводить ежедневный мониторинг ликвидации академических задолженностей, представлять результаты ежедневно заместителю директора по УР.

7. Контроль за исполнением настоящего приказа возложить на заместителя директора по учебной работе.

Директор

\_\_\_\_\_ (ФИО)

С приказом ознакомлен(а):

\_\_\_\_\_ (ФИО)

*(перечислить кураторов и преподавателей)*



ГБПОУИО «ИАТ»

Положение о формах, периодичности и порядке текущего контроля успеваемости и промежуточной аттестации обучающихся

СМК.3-ПТ-4.2.3-01.9-2024

УТВЕРЖДАЮ

Зам. директора по УР

\_\_\_\_\_/ФИО/

«\_\_» \_\_\_\_\_ 20\_\_ г.

**График проведения промежуточной аттестации комиссией (во второй раз) для обучающихся специальностей/профессий**

№ п/п	Дисциплина	Вид промежуточной аттестации	Дата	Время	№ каб	ФИО студентов, имеющих академическую задолженность	Наименование группы	ФИО куратора



ГБПОУИО «ИАТ»

ГБПОУИО «ИАТ»

Положение о формах, периодичности и порядке текущего контроля успеваемости и промежуточной аттестации обучающихся

СМК.3-ПТ-4.2.3-01.9-2024

## Приложение П

Протокол  
заседания комиссии  
для проведения  
промежуточной аттестации во второй раз  
специальностей \_\_\_\_\_  
от «\_\_» \_\_\_\_\_ 20\_\_ года.

Присутствовали:

Председатель: \_\_\_\_\_ - \_\_\_\_\_;  
*ФИО* *должность*

Секретарь: \_\_\_\_\_ - \_\_\_\_\_;  
*ФИО* *должность*

Члены комиссии: \_\_\_\_\_ - \_\_\_\_\_;  
*ФИО* *должность*

\_\_\_\_\_ - \_\_\_\_\_;  
*ФИО* *должность*

\_\_\_\_\_ - \_\_\_\_\_;  
*ФИО* *должность*

Слушали: \_\_\_\_\_

\_\_\_\_\_

\_\_\_\_\_

\_\_\_\_\_

\_\_\_\_\_

Решили: \_\_\_\_\_

\_\_\_\_\_

\_\_\_\_\_

\_\_\_\_\_

\_\_\_\_\_



ГБПОУИО «ИАТ»

Положение о формах, периодичности и порядке текущего контроля успеваемости и промежуточной аттестации обучающихся

СМК.3-ПТ-4.2.3-01.9-2024

Председатель: \_\_\_\_\_ / \_\_\_\_\_ ;  
*подпись* *ФИО*

Секретарь: \_\_\_\_\_ - \_\_\_\_\_ ;  
*ФИО* *должность*

Члены комиссии: \_\_\_\_\_ / \_\_\_\_\_ ;  
*подпись* *ФИО*

\_\_\_\_\_ / \_\_\_\_\_ ;  
*подпись* *ФИО*

\_\_\_\_\_ / \_\_\_\_\_ ;  
*подпись* *ФИО*





ГБПОУИО «ИАТ»

Положение о формах, периодичности и порядке текущего контроля успеваемости и промежуточной аттестации обучающихся

СМК.3-ПТ-4.2.3-01.9-2024

Приложение С

Сводная ведомость успеваемости  
за 20\_ - 20\_ учебный год \_\_ семестр курс \_  
группа \_\_\_\_\_

№ пп	Фамилия и инициалы	наименование дисциплин									
		ФИО преподавателей									
		часы									
1											
2											
3											
4											
5											
6											
.....	.....										
.....	.....										
	Успеваемость, %										
	Качество, %										

Общая успеваемость группы: \_\_%

Качество знаний группы: \_\_%



ГБПОУИО «ИАТ»

ГБПОУИО «ИАТ»

Положение о формах, периодичности и порядке текущего контроля успеваемости и промежуточной аттестации обучающихся

СМК.3-ПТ-4.2.3-01.9-2024

Приложение Т

Министерство образования Иркутской области  
Государственное бюджетное профессиональное образовательное учреждение Иркутской области  
«Иркутский авиационный техникум»

Директору  
ГБПОУИО «ИАТ»

\_\_\_\_\_ (ФИО)

\_\_\_\_\_ обучающегося группы

\_\_\_\_\_ специальности/профессии

\_\_\_\_\_ (код и наименование)

\_\_\_\_\_ (фамилия, имя, отчество)

\_\_\_\_\_ телефон

### Заявление

Прошу пересмотреть результат промежуточной аттестации по дисциплине (МДК, курсовому проекту, практике) \_\_\_\_\_, так как, я не согласен с её результатами \_\_\_\_\_

\_\_\_\_\_ (указать, с чем несогласен)

«\_\_» \_\_\_\_\_ 20\_\_ г. \_\_\_\_\_  
(дата) (подпись обучающегося) (Фамилия и инициалы обучающегося)



ГБПОУИО «ИАТ»

ГБПОУИО «ИАТ»

Положение о формах, периодичности и порядке текущего контроля успеваемости и промежуточной аттестации обучающихся

СМК.3-ПТ-4.2.3-01.9-2024

Приложение У

**Министерство образования Иркутской области**

**Государственное бюджетное профессиональное образовательное учреждение Иркутской области**

**«Иркутский авиационный техникум»**

**(ГБПОУИО «ИАТ»)**

**П Р И К А З**

\_\_\_\_\_ 20\_\_ года

№ \_\_\_\_\_-у

г. Иркутск

О продлении сроков промежуточной аттестации

В связи с болезнью студента группы ТМП-19-1 Леберко Д.В. в соответствии со статьей 58 Федерального закона от 29.12.2012 г. № 273-ФЗ «Об образовании в Российской Федерации»

**ПРИКАЗЫВАЮ:**

1. Утвердить график проведения промежуточной аттестации (Приложение №1).
2. Куратору группы: \_\_\_\_\_ ознакомить студента \_\_\_\_\_ (ФИО) с графиком проведения промежуточной аттестации под роспись и обеспечить явку на промежуточную аттестацию.
3. Заведующему отделением \_\_\_\_\_ (ФИО) обеспечить выдачу направлений для прохождения промежуточной аттестации.
4. Контроль за исполнением настоящего приказа возложить на зам.директора по УР \_\_\_\_\_

Директор

\_\_\_\_\_  
подпись ФИО



ГБПОУИО «ИАТ»

ГБПОУИО «ИАТ»

Положение о формах, периодичности и порядке текущего контроля успеваемости и промежуточной аттестации обучающихся

СМК.3-ПТ-4.2.3-01.9-2024

Приложение Ф

ОБРАЗЕЦ ГРАФИКА ПРОВЕДЕНИЯ КВАЛИФИКАЦИОННОГО ЭКЗАМЕНА

группа ТМ-18-1

Теоретическая часть (тестирование) ауд. 126	Практическая часть (Фрезеровщик) мастерская 128	Практическая часть (Токарь) мастерская 124
<i>Начало экзамена 9.00, 6 апреля 2022г. Выполнение задания 1.20 час.</i>		
Иванов И.И. Иванов И.И.	Иванов И.И. Иванов И.И.	Иванов И.И. Иванов И.И.
<i>Окончание 10.20 часов.</i>		
<i>Перерыв 10 мин.</i>		
<i>Начало экзамена 10.30, 6 апреля 2022г. Выполнение задания 1.20 час.</i>		
Иванов И.И. Иванов И.И.	Иванов И.И. Иванов И.И.	Иванов И.И. Иванов И.И.
<i>Окончание 11.50 часов.</i>		
<i>Перерыв 10 мин.</i>		
<i>Начало экзамена 12.00, 6 апреля 2022г. Выполнение задания 1.20 час.</i>		
Иванов И.И. Иванов И.И.	Иванов И.И. Иванов И.И.	Иванов И.И. Иванов И.И.
<i>Окончание 13.20 часов.</i>		
<i>Перерыв 10 мин.</i>		
<i>Начало экзамена 13.30, 6 апреля 2022г. Выполнение задания 1.20 час.</i>		
Иванов И.И. Иванов И.И.	Иванов И.И. Иванов И.И.	Иванов И.И. Иванов И.И.
<i>Окончание 14.50 часов.</i>		
<i>Перерыв 10 мин.</i>		
<i>Начало экзамена 15.00, 6 апреля 2022г. Выполнение задания 1.20 час.</i>		
Иванов И.И. Иванов И.И.	Иванов И.И. Иванов И.И.	Иванов И.И. Иванов И.И.
<i>Окончание 16.20 часов.</i>		
<i>Перерыв 10 мин.</i>		
<i>Начало экзамена 16.30, 6 апреля 2022г. Выполнение задания 1.20 час.</i>		
Иванов И.И.	Иванов И.И.	Иванов И.И.



ГБПОУИО «ИАТ»

Положение о формах, периодичности и порядке текущего  
контроля успеваемости и промежуточной аттестации  
обучающихся

СМК.3-ПТ-4.2.3-01.9-2024

Иванов И.И.

Иванов И.И.

Иванов И.И.

*Окончание 17.50 часов.*



ГБПОУИО «ИАТ»

Положение о формах, периодичности и порядке текущего контроля успеваемости и промежуточной аттестации обучающихся

СМК.3-ПТ-4.2.3-01.9-2024

Приложение № 1  
к Приказу №\_\_-у от 00.00.20\_\_г.  
«О продлении сроков  
промежуточной аттестации»

### График проведения промежуточной аттестации

Дисциплина	Вид промежуточной аттестации	ФИО преподавателя	Дата	Время	№ каб

